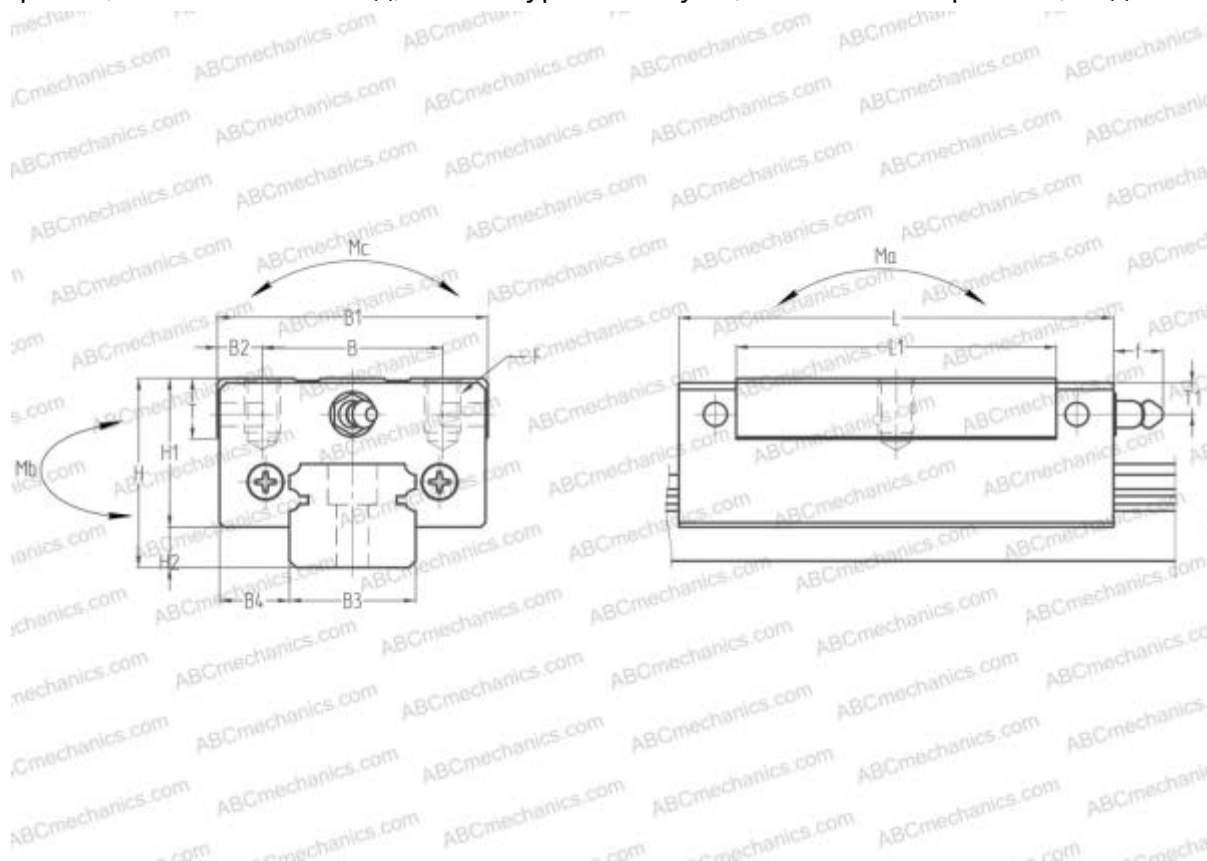


SAS20AL NSK

Линейная направляющая

ТИП: Профильные линейные направляющие, С циркуляцией шариков, С высокой вертикальной несущей нагрузкой, Самоустанавливающийся тип, Квадратный тип, Низкая, стандартная длина каретки, монтажный отвод, низкий уровень шума, плавный тип работы, отдельный блок



Технические характеристики

РАЗМЕРЫ, ММ

B1	42,000
H	28,000
L	65,200
B	32,000
J	32,000
L1	48,000
D2	10,000
B2	5,000
B3	20,000
B4	11,000
H1	22,000
H2	6,000
T	12,000
T1	5,500
f	11,000

РАЗМЕРЫ, ММ

F	M5x0.8x7
---	----------

МАССА БЛОКА

0,280

ПРОИЗВОДИТЕЛЬ

[NSK](#)

РАСЧЕТНЫЕ ДАННЫЕ

Номинальная динамическая грузоподъёмность, C	11,100 кН
Номинальная статическая грузоподъёмность, Co	21,800 кН
Допустимый статический момент, Mb	0,124 кН-м
Допустимый статический момент, Mb	0,104 кН-м