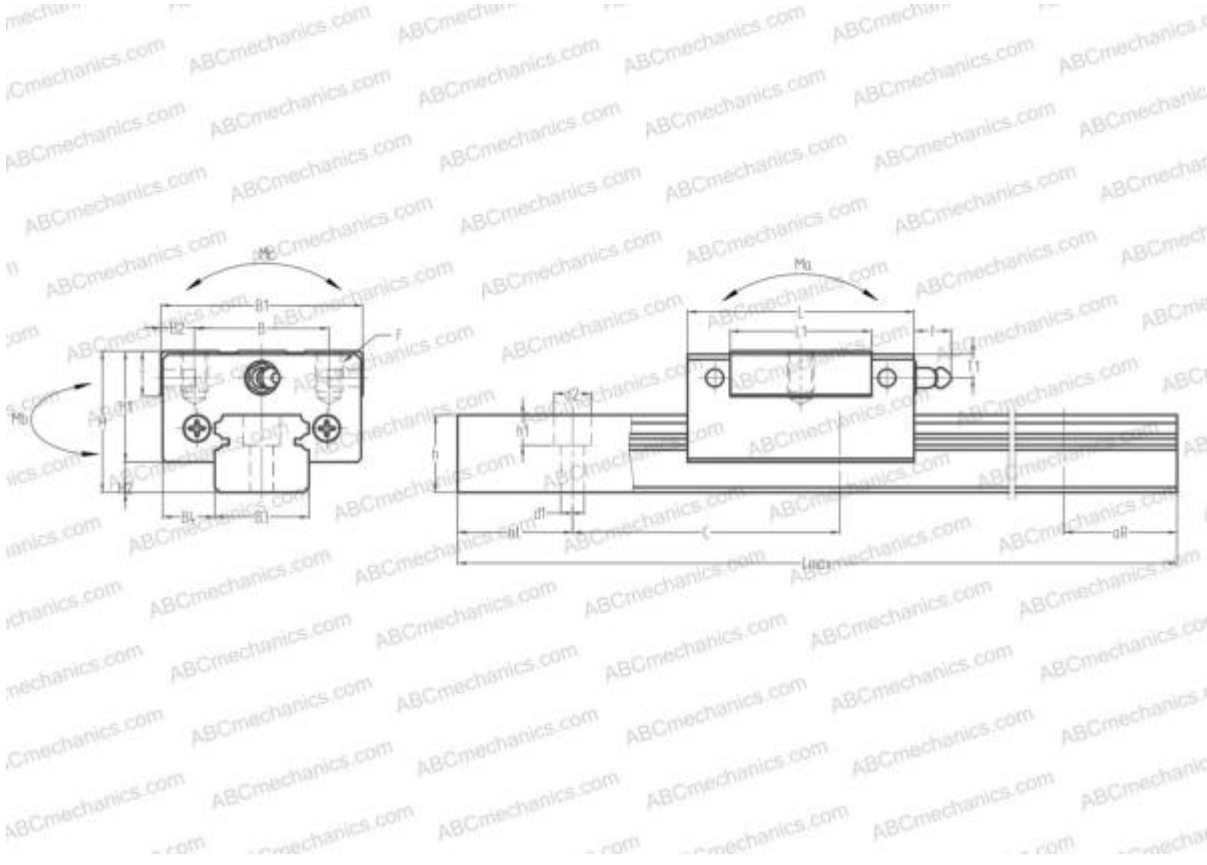


SSR20XV THK

Линейная направляющая

ТИП: Профильные линейные направляющие, С циркуляцией шариков, С высокой вертикальной несущей нагрузкой, Самоустанавливающийся тип, Квадратный тип, Низкая, короткая длина каретки, монтажный отвод, низкий уровень шума, плавный тип работы



Технические характеристики

РАЗМЕРЫ, ММ

B1	42,000
H	28,000
L	47,200
B	32,000
L1	30,000
D2	10,000
B2	5,000
B3	20,000
B4	11,000
H1	22,000
H2	6,000
T	12,000
T1	5,500
f	11,000
C	60,000

РАЗМЕРЫ, ММ

d1	6,000
d2	9,500
h	15,500
h1	8,500
L max	3960,000
aL	20,000
aR	20,000
F	M5x0.8x7

МАССА

Масса блока	0,190
Масса рельса	2,300

ПРОИЗВОДИТЕЛЬ

[ТНК](#)

АНАЛОГИ

ABC	SS20CL
NSK	SS20CL