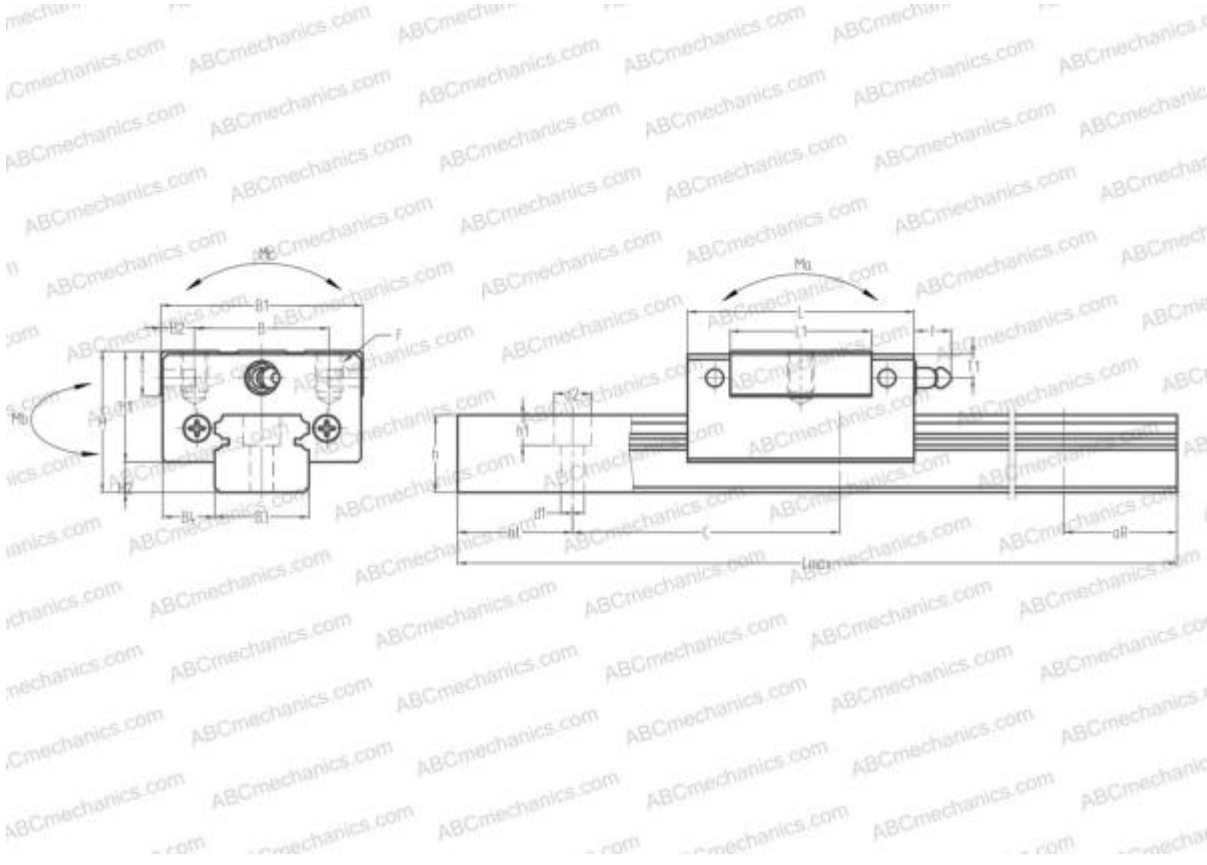


## SSR25XVY THK

Линейная направляющая

ТИП: Профильные линейные направляющие, С циркуляцией шариков, С высокой вертикальной несущей нагрузкой, Самоустанавливающийся тип, Квадратный тип, Низкая, короткая длина каретки, монтажный отвод, низкий уровень шума, плавный тип работы



### Технические характеристики

**РАЗМЕРЫ, ММ**

B1	48,000
H	33,000
L	59,600
B	35,000
L1	38,000
D2	11,500
B2	6,500
B3	23,000
B4	12,500
H1	26,000
H2	7,000
T	12,000
T1	7,000
f	11,000
C	60,000

**РАЗМЕРЫ, ММ**

d1	7,000
d2	11,000
h	18,000
h1	9,000
L max	3960,000
aL	20,000
aR	20,000
F	M6x1x9

**МАССА**

Масса блока	0,340
Масса рельса	3,100

**ПРОИЗВОДИТЕЛЬ**[THK](#)**АНАЛОГИ**

ABC	<a href="#">SS25CL</a>
NSK	<a href="#">SS25CL</a>