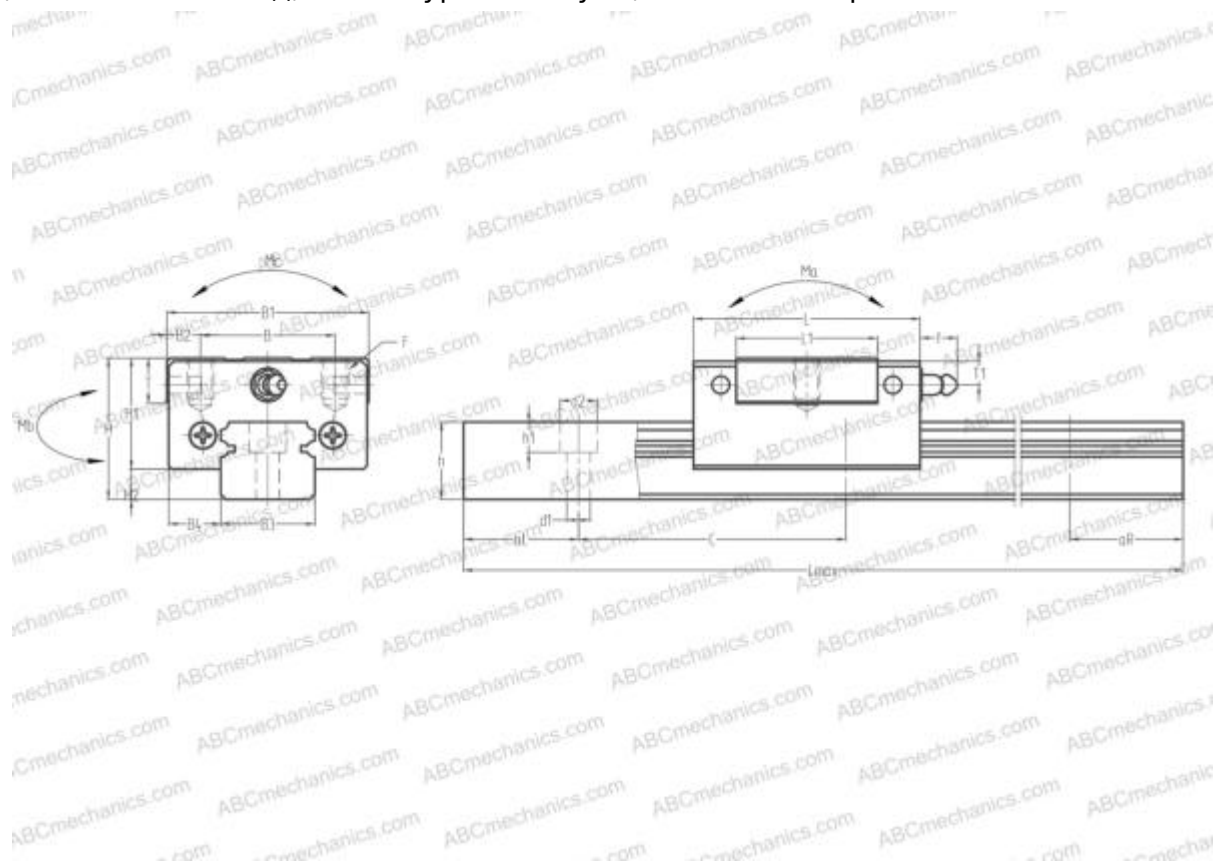


SS35CL NSK

Линейная направляющая

ТИП: Профильные линейные направляющие, С циркуляцией шариков, С высокой вертикальной несущей нагрузкой, Самоустанавливающийся тип, Квадратный тип, Низкая, короткая длина каретки, монтажный отвод, низкий уровень шума, плавный тип работы



Технические характеристики

РАЗМЕРЫ, ММ

B1	70,000
H	48,000
L	77,000
B	50,000
L1	49,000
D2	17,000
B2	10,000
B3	34,000
B4	18,000
H1	37,500
H2	10,500
T	14,000
T1	8,500
f	11,000
C	80,000

РАЗМЕРЫ, ММ

d1	9,000
d2	14,000
h	27,500
h1	12,000
L max	4000,000
aL	20,000
aR	20,000
F	M8x1.25x12

МАССА

Масса блока	0,860
Масса рельса	7,000

ПРОИЗВОДИТЕЛЬ

[NSK](#)

АНАЛОГИ

ABC	SS35CL
-----	------------------------

РАСЧЕТНЫЕ ДАННЫЕ

Номинальная динамическая грузоподъемность, С	26,000 кН
Номинальная статическая грузоподъемность, Со	40,000 кН
Допустимый статический момент, Мб	0,234 кН-м
Допустимый статический момент, Мв	0,196 кН-м

ВКЛЮЧЕННЫЕ ИЗДЕЛИЯ

SAS35CL