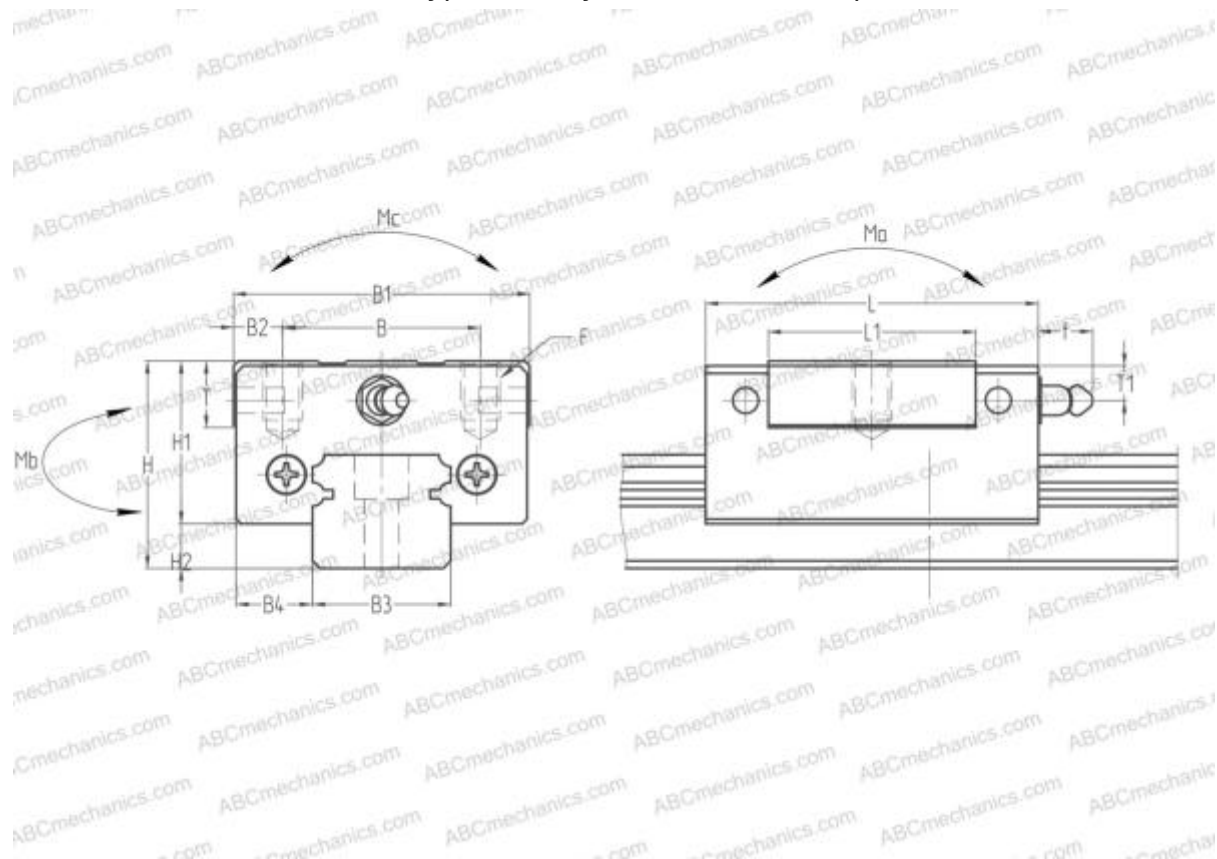


SAS25CL NSK

Линейная направляющая

ТИП: Профильные линейные направляющие, С циркуляцией шариков, С высокой вертикальной несущей нагрузкой, Самоустанавливающийся тип, Квадратный тип, Низкая, короткая длина каретки, монтажный отвод, низкий уровень шума, плавный тип работы, отдельный блок



Технические характеристики

РАЗМЕРЫ, ММ

B1	48,000
H	33,000
L	59,600
B	35,000
L1	38,000
D2	11,500
B2	6,500
B3	23,000
B4	12,500
H1	26,000
H2	7,000
T	12,000
T1	7,000
f	11,000
F	M6x1x9

МАССА БЛОКА

0,340

ПРОИЗВОДИТЕЛЬ

[NSK](#)

РАСЧЕТНЫЕ ДАННЫЕ

Номинальная динамическая грузоподъёмность, C	12,700 кН
Номинальная статическая грузоподъёмность, Co	20,800 кН
Допустимый статический момент, Mo	0,097 кН-м
Допустимый статический момент, Mb	0,081 кН-м