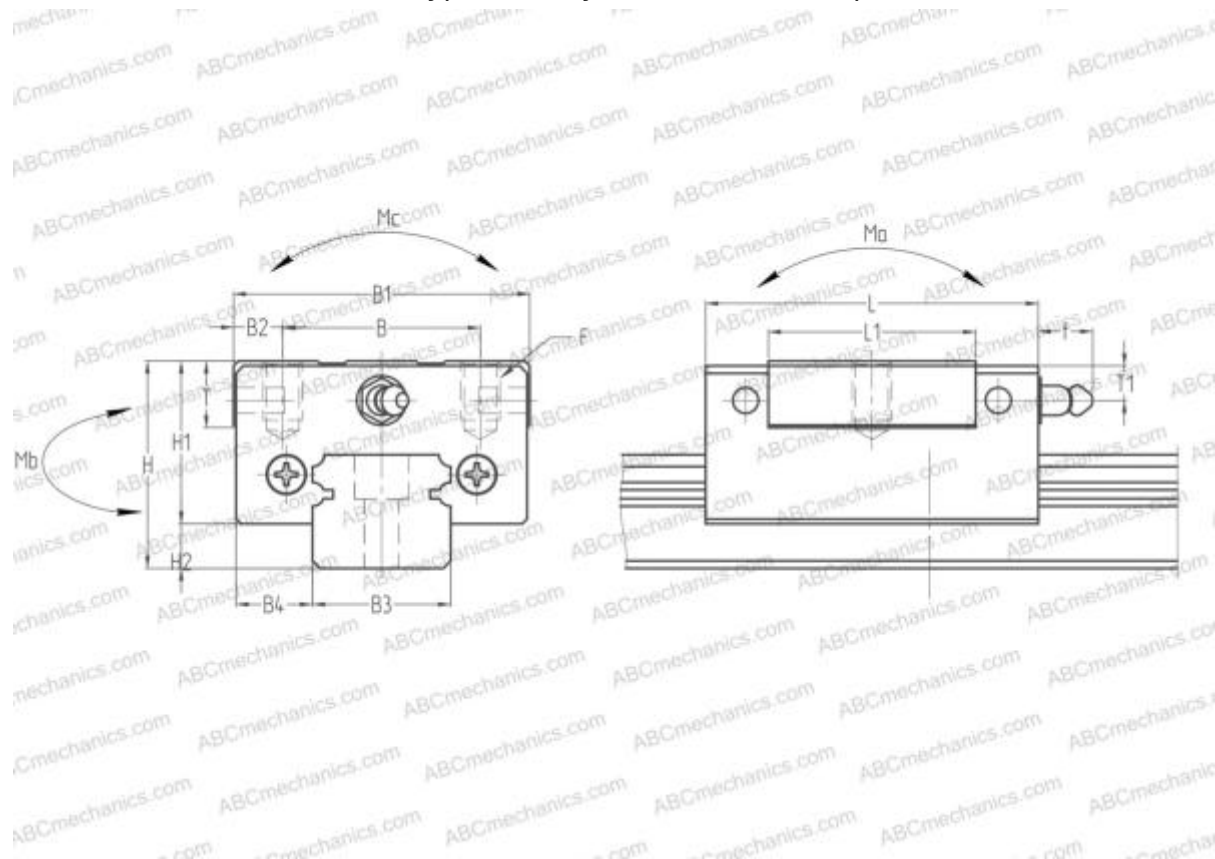


SAS35CL NSK

Линейная направляющая

ТИП: Профильные линейные направляющие, С циркуляцией шариков, С высокой вертикальной несущей нагрузкой, Самоустанавливающийся тип, Квадратный тип, Низкая, короткая длина каретки, монтажный отвод, низкий уровень шума, плавный тип работы, отдельный блок



Технические характеристики

РАЗМЕРЫ, ММ

B1	70,000
H	48,000
L	77,000
B	50,000
L1	49,000
D2	17,000
B2	10,000
B3	34,000
B4	18,000
H1	37,500
H2	10,500
T	14,000
T1	8,500
f	11,000
F	M8x1.25x12

МАССА БЛОКА

0,860

ПРОИЗВОДИТЕЛЬ

[NSK](#)

РАСЧЕТНЫЕ ДАННЫЕ

Номинальная динамическая грузоподъёмность, C	26,000 кН
Номинальная статическая грузоподъёмность, Co	40,000 кН
Допустимый статический момент, Mo	0,234 кН-м
Допустимый статический момент, Mb	0,196 кН-м