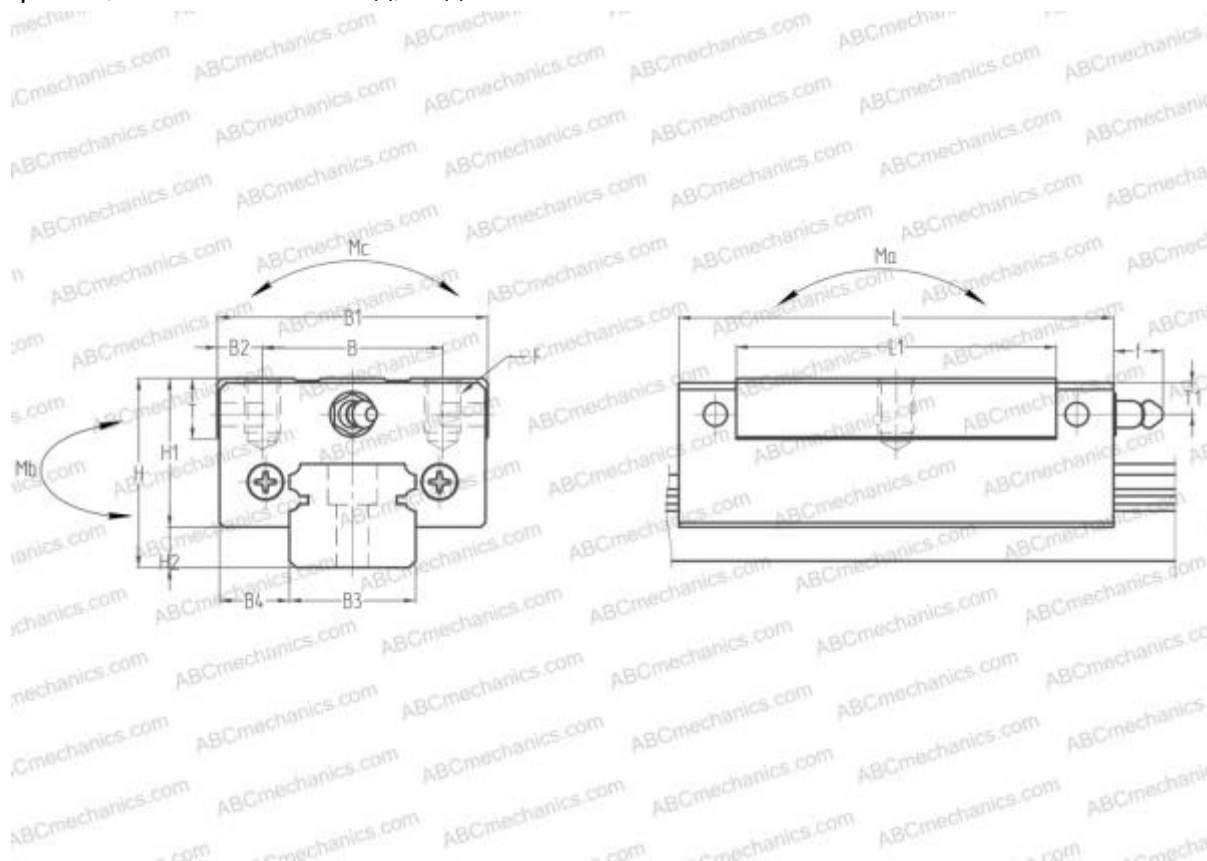


LAS25AL NSK

Линейная направляющая

ТИП: Профильные линейные направляющие, С циркуляцией шариков, С высокой вертикальной несущей нагрузкой, Самоустанавливающийся тип, Квадратный тип, Низкая, стандартная длина каретки, монтажный отвод, отдельный блок



Технические характеристики

РАЗМЕРЫ, ММ

B1	48,000
H	33,000
L	81,600
B	35,000
J	35,000
L1	60,000
B2	6,500
B3	23,000
B4	12,500
H1	26,000
H2	7,000
T	12,000
T1	7,000
f	11,000
F	M6x1x9

МАССА БЛОКА

0,510

ПРОИЗВОДИТЕЛЬ

[NSK](#)

РАСЧЕТНЫЕ ДАННЫЕ

Номинальная динамическая грузоподъёмность, C	14,400 кН
Номинальная статическая грузоподъёмность, Co	29,100 кН
Допустимый статический момент, Ma	0,206 кН-м
Допустимый статический момент, Mb	0,196 кН-м