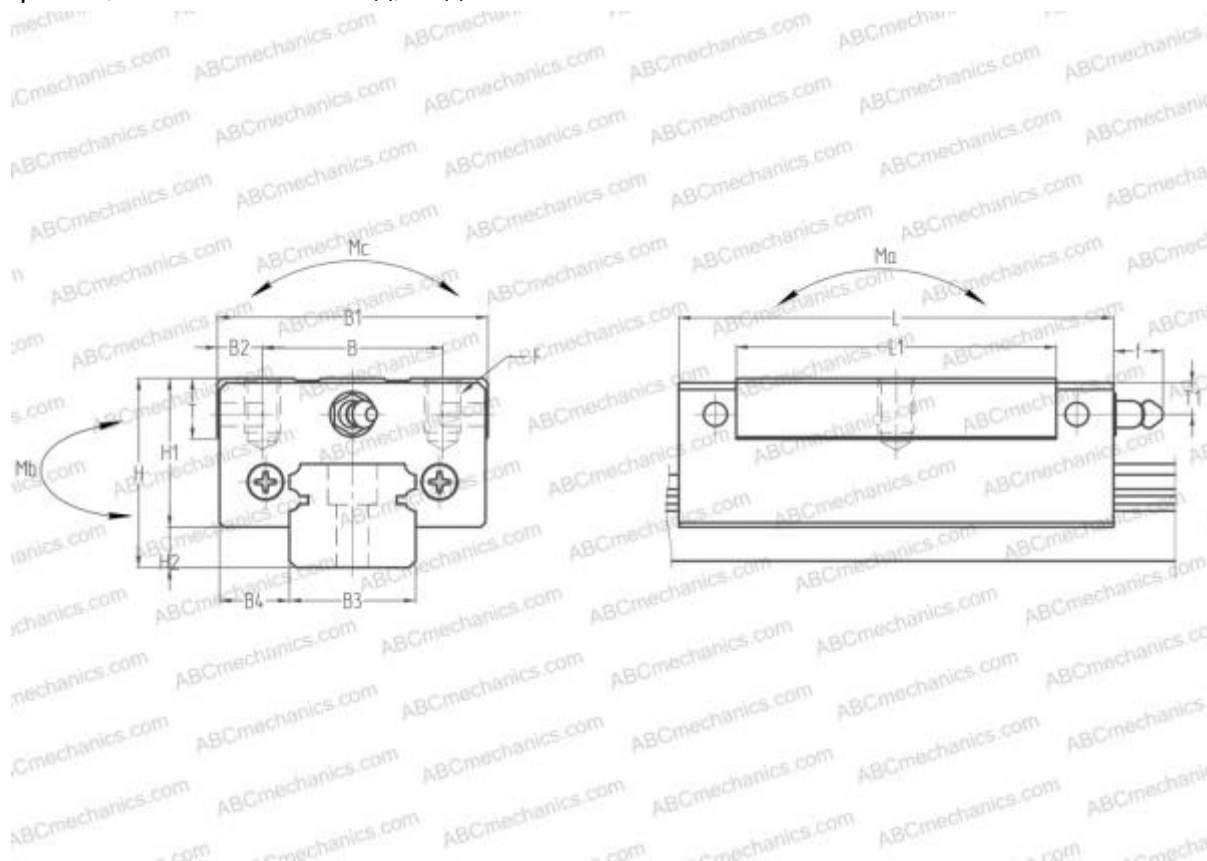


LAS30AL NSK

Линейная направляющая

ТИП: Профильные линейные направляющие, С циркуляцией шариков, С высокой вертикальной несущей нагрузкой, Самоустанавливающийся тип, Квадратный тип, Низкая, стандартная длина каретки, монтажный отвод, отдельный блок



Технические характеристики

РАЗМЕРЫ, ММ

B1	60,000
H	42,000
L	96,400
B	40,000
J	40,000
L1	71,000
B2	10,000
B3	28,000
B4	16,000
H1	33,000
H2	9,000
T	13,000
T1	8,000
f	11,000
F	M8x1.25x12

МАССА БЛОКА

0,850

ПРОИЗВОДИТЕЛЬ

[NSK](#)

РАСЧЕТНЫЕ ДАННЫЕ

Номинальная динамическая грузоподъёмность, C	23,400 кН
Номинальная статическая грузоподъёмность, Co	43,000 кН
Допустимый статический момент, Ma	0,355 кН-м
Допустимый статический момент, Mb	0,355 кН-м