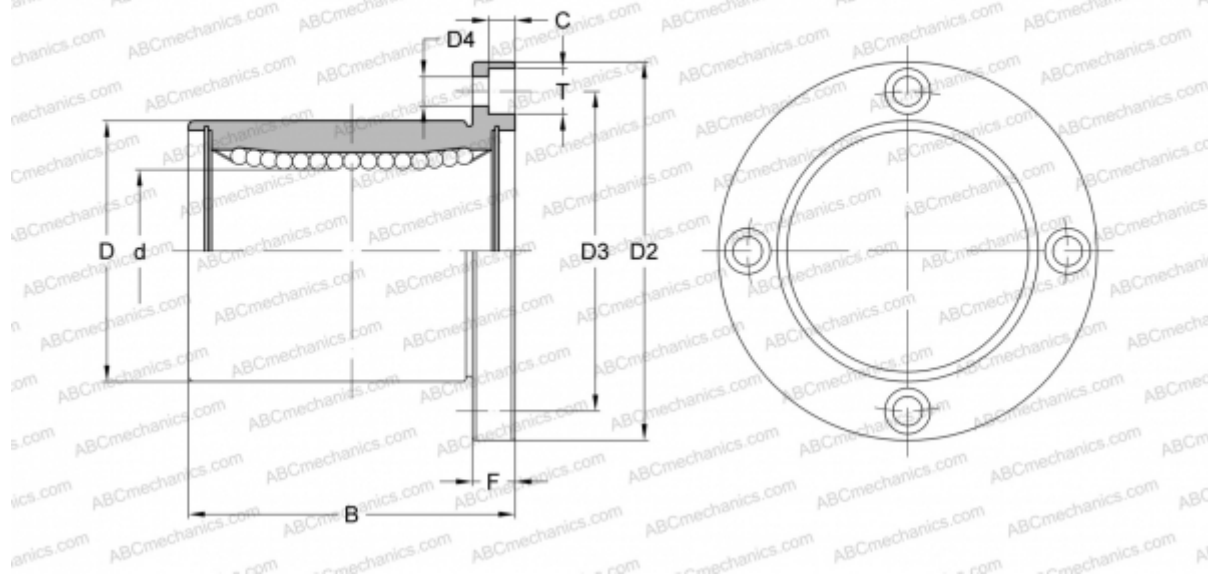


SMF 35 NB

Шариковые втулки

ТИП: Цилиндрические линейные направляющие, Шариковые втулки, С фланцем, Круглая форма фланца, Тип SMF, Азиатский стандарт, Стальной сепаратор (NB)



Технические характеристики

РАЗМЕРЫ, ММ

d	35,000
D	52,000
B	70,000
D2	82,000
D3	67,000
D4	6,600
T	11,000
C	6,100
F	10

МАССА, КГ 0,650

ПРОИЗВОДИТЕЛЬ [NB](#)