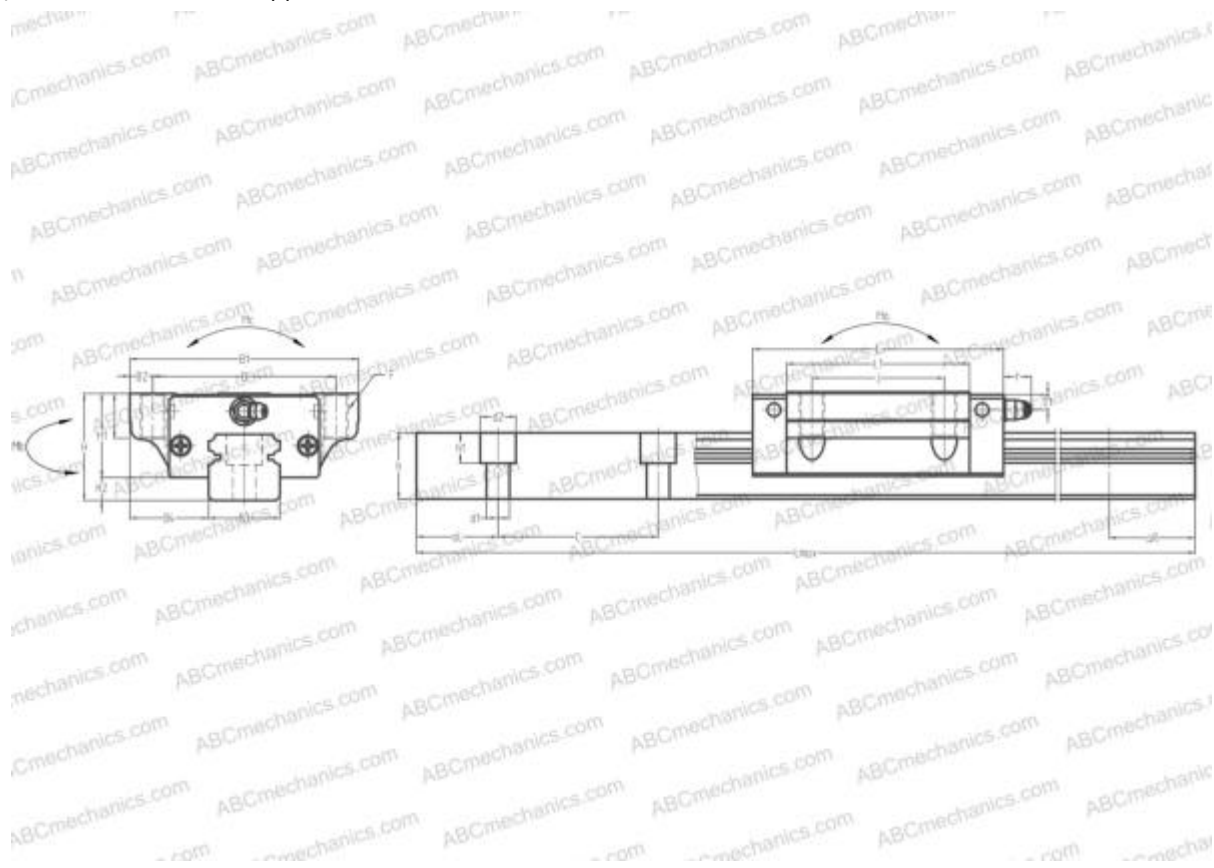


RPG35HA Rockford Linear Motion

Линейная направляющая

ТИП: Профильные линейные направляющие, С циркуляцией шариков, С высокой вертикальной несущей нагрузкой, Самоустанавливающийся тип, Фланцевый тип, Низкая, стандартная длина каретки, монтажный отвод



Технические характеристики

РАЗМЕРЫ, ММ

B1	100,000
H	48,000
L	109,000
B	82,000
J	62,000
L1	80,000
B2	9,000
B3	34,000
B4	33,000
H1	38,500
H2	9,500
T	12,000
T1	8,000
f	11,000
C	80,000

АНАЛОГИ

THK	HSR35A
IKO	LWHT35..B
HIWIN	HGW35CA
STAR	1651-3
INA	KJVE35-B
NB	SGL35HTE
SCHNEEBERGER	BMA 35

РАЗМЕРЫ, ММ

d1	9,000
d2	14,000
h	29,000
h1	12,000
L max	4000,000
aL	20,000
aR	20,000
F	M10x1.5x20

МАССА

Масса блока	1,700
Масса рельса	7,200

ПРОИЗВОДИТЕЛЬ

[Rockford Linear](#)
[Motion](#)

АНАЛОГИ

ABC	LH35EL
NSK	LH35EL