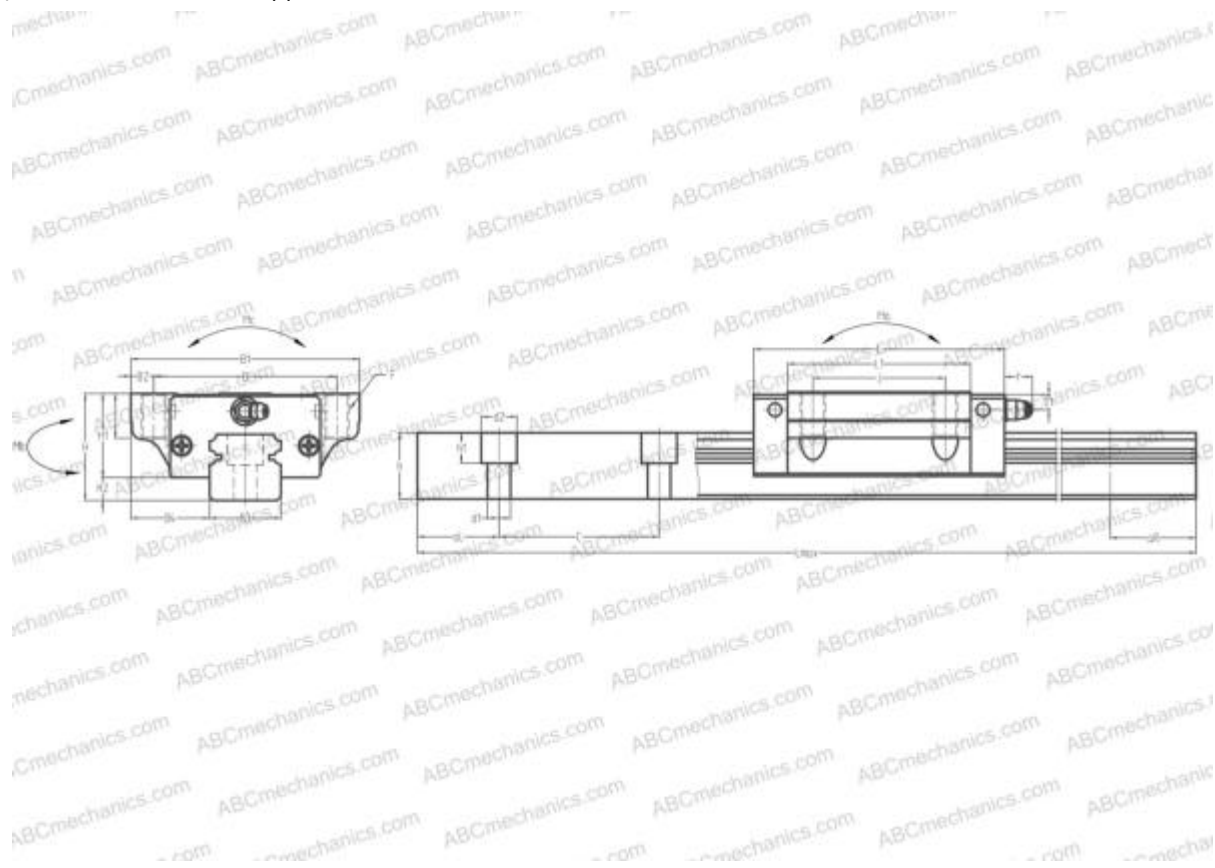


## LN55EL ABC

Линейная направляющая

ТИП: Профильные линейные направляющие, С циркуляцией шариков, С высокой вертикальной несущей нагрузкой, Самоустанавливающийся тип, Фланцевый тип, Низкая, стандартная длина каретки, монтажный отвод



### Технические характеристики

## РАЗМЕРЫ, ММ

B1	140,000
H	70,000
L	163,000
B	116,000
J	95,000
L1	126,000
B2	12,000
B3	53,000
B4	43,500
H1	55,000
H2	15,000
T	15,000
T1	11,000
f	13,000
C	120,000

## АНАЛОГИ

IKO	<a href="#">LWHT55..B</a>
HIWIN	<a href="#">HGW55CA</a>
STAR	<a href="#">1651-5</a>

## РАЗМЕРЫ, ММ

d1	16,000
d2	23,000
h	44,000
h1	20,000
L max	3960,000
aL	30,000
aR	30,000
F	M14x2x28

## МАССА

Масса блока	5,000
Масса рельса	16,900

## ПРОИЗВОДИТЕЛЬ

[ABC](#)

## АНАЛОГИ

NSK	<a href="#">LH55EL</a>
THK	<a href="#">HSR55A</a>