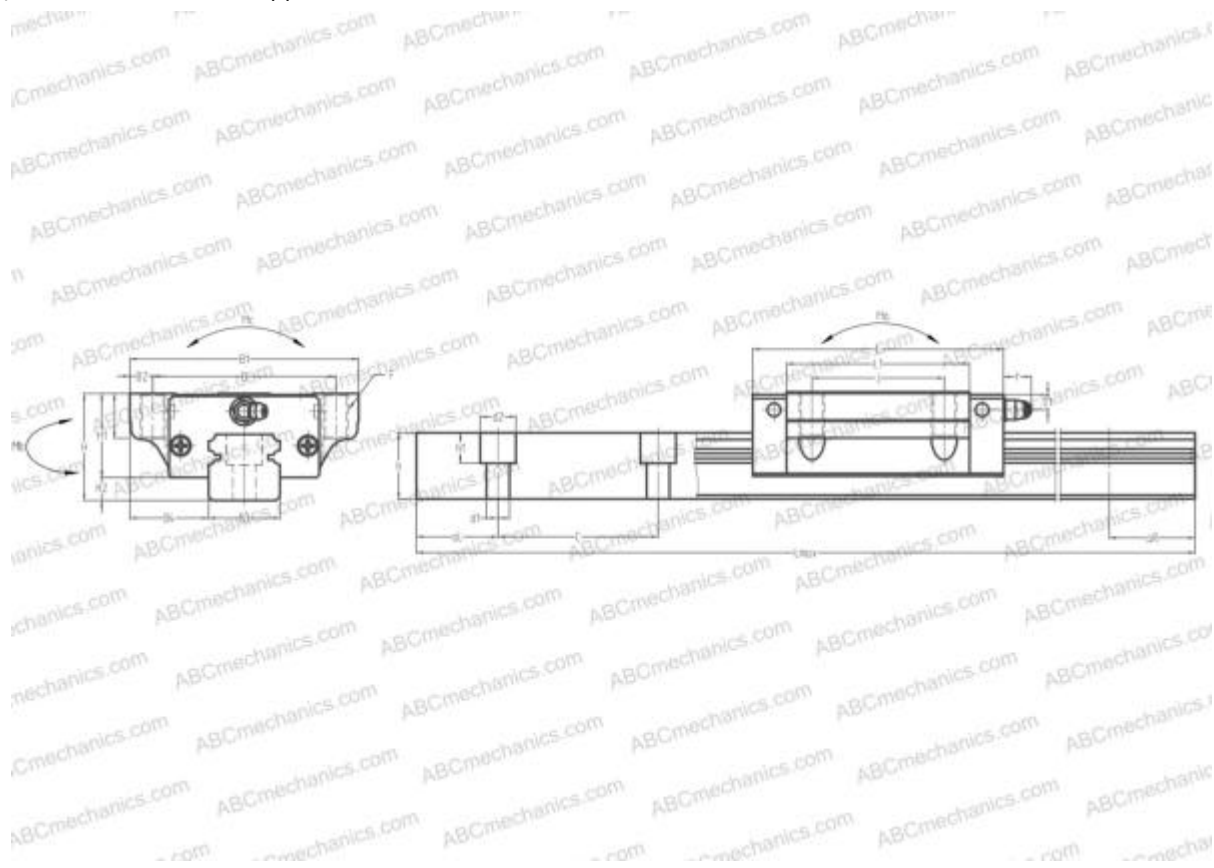


HSR55A THK

Линейная направляющая

ТИП: Профильные линейные направляющие, С циркуляцией шариков, С высокой вертикальной несущей нагрузкой, Самоустанавливающийся тип, Фланцевый тип, Низкая, стандартная длина каретки, монтажный отвод



Технические характеристики

РАЗМЕРЫ, ММ

B1	140,000
H	70,000
L	163,000
B	116,000
J	95,000
L1	126,000
B2	12,000
B3	53,000
B4	43,500
H1	55,000
H2	15,000
T	15,000
T1	11,000
f	13,000
C	120,000

АНАЛОГИ

IKO	LWHT55..B
HIWIN	HGW55CA
STAR	1651-5

РАЗМЕРЫ, ММ

d1	16,000
d2	23,000
h	44,000
h1	20,000
L max	3960,000
aL	30,000
aR	30,000
F	M14x2x28

МАССА

Масса блока	5,000
Масса рельса	16,900

ПРОИЗВОДИТЕЛЬ

[THK](#)

АНАЛОГИ

ABC	LH55EL
NSK	LH55EL