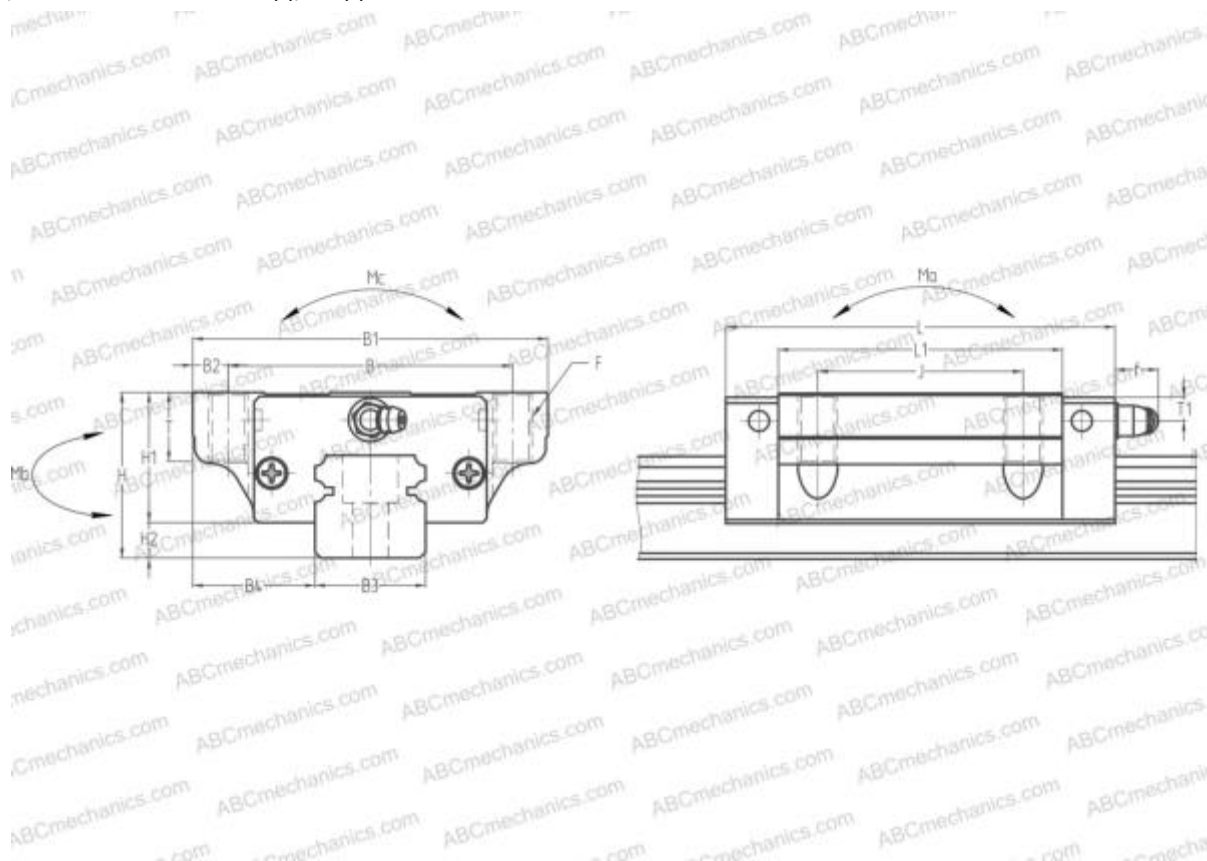


LAN25EL NSK

Линейная направляющая

ТИП: Профильные линейные направляющие, С циркуляцией шариков, С высокой вертикальной несущей нагрузкой, Самоустанавливающийся тип, Фланцевый тип, Низкая, стандартная длина каретки, монтажный отвод, отдельный блок



Технические характеристики

РАЗМЕРЫ, ММ

B1	70,000
H	36,000
L	79,000
B	57,000
J	45,000
L1	58,000
B2	6,500
B3	23,000
B4	23,500
H1	29,000
H2	7,000
T	11,000
T1	6,000
f	11,000
F	M8x1.25x16

МАССА БЛОКА 0,630

ПРОИЗВОДИТЕЛЬ [NSK](http://www.nsk.com)

РАСЧЕТНЫЕ ДАННЫЕ

Номинальная динамическая грузоподъёмность, C	21,000 кН
Номинальная статическая грузоподъёмность, Co	39,000 кН
Допустимый статический момент, Mb	0,315 кН-м
Допустимый статический момент, Mb	0,305 кН-м