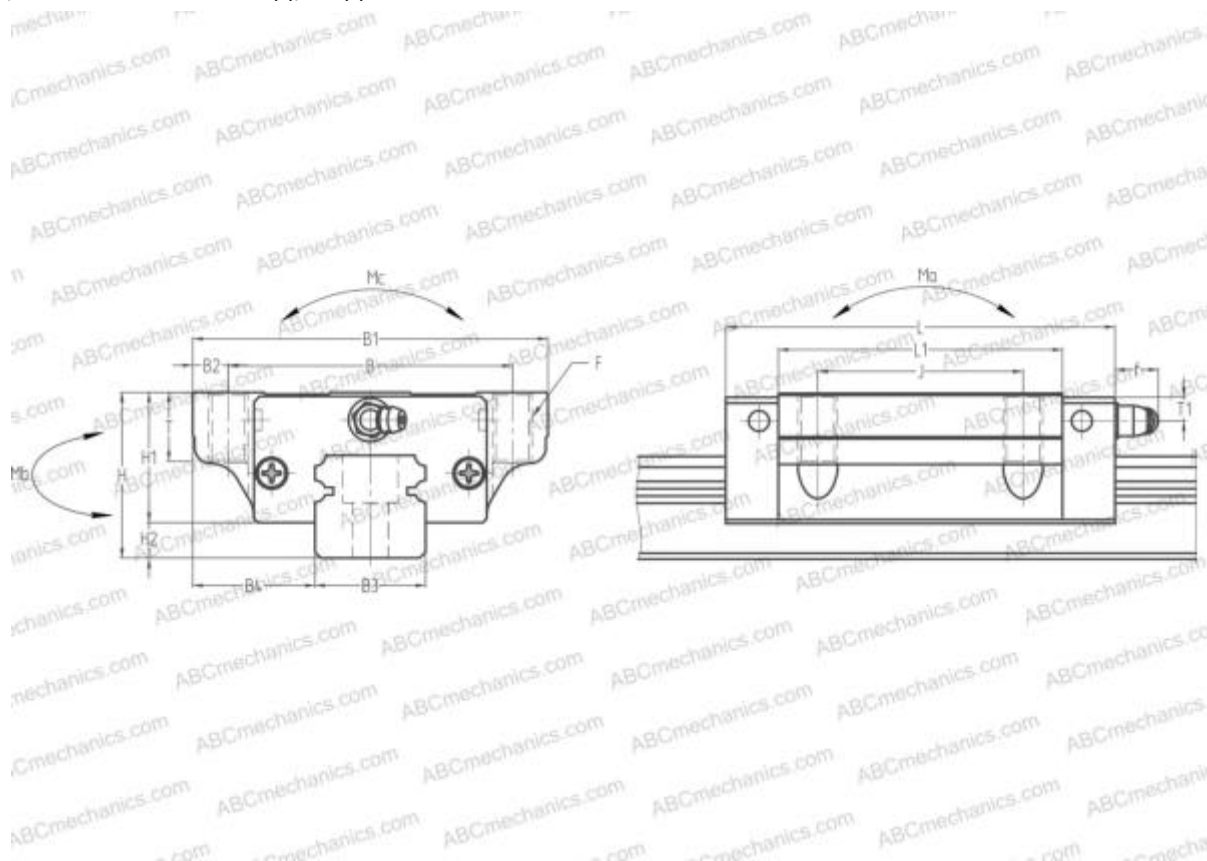


# LAN45EL NSK

Линейная направляющая

ТИП: Профильные линейные направляющие, С циркуляцией шариков, С высокой вертикальной несущей нагрузкой, Самоустанавливающийся тип, Фланцевый тип, Низкая, стандартная длина каретки, монтажный отвод, отдельный блок



## Технические характеристики

### РАЗМЕРЫ, ММ

|    |             |
|----|-------------|
| B1 | 120,000     |
| H  | 60,000      |
| L  | 139,000     |
| B  | 100,000     |
| J  | 80,000      |
| L1 | 105,000     |
| B2 | 10,000      |
| B3 | 45,000      |
| B4 | 37,500      |
| H1 | 46,000      |
| H2 | 14,000      |
| T  | 13,000      |
| T1 | 10,000      |
| f  | 13,000      |
| F  | M12x1.75x24 |

### МАССА БЛОКА

3,000

### ПРОИЗВОДИТЕЛЬ

[NSK](#)

### РАСЧЕТНЫЕ ДАННЫЕ

|  |            |
|--|------------|
| Номинальная динамическая грузоподъёмность, C | 66,000 кН  |
| Номинальная статическая грузоподъёмность, Co | 119,000 кН |
| Допустимый статический момент, Mb            | 1,670 кН-м |
| Допустимый статический момент, Mb            | 1,650 кН-м |