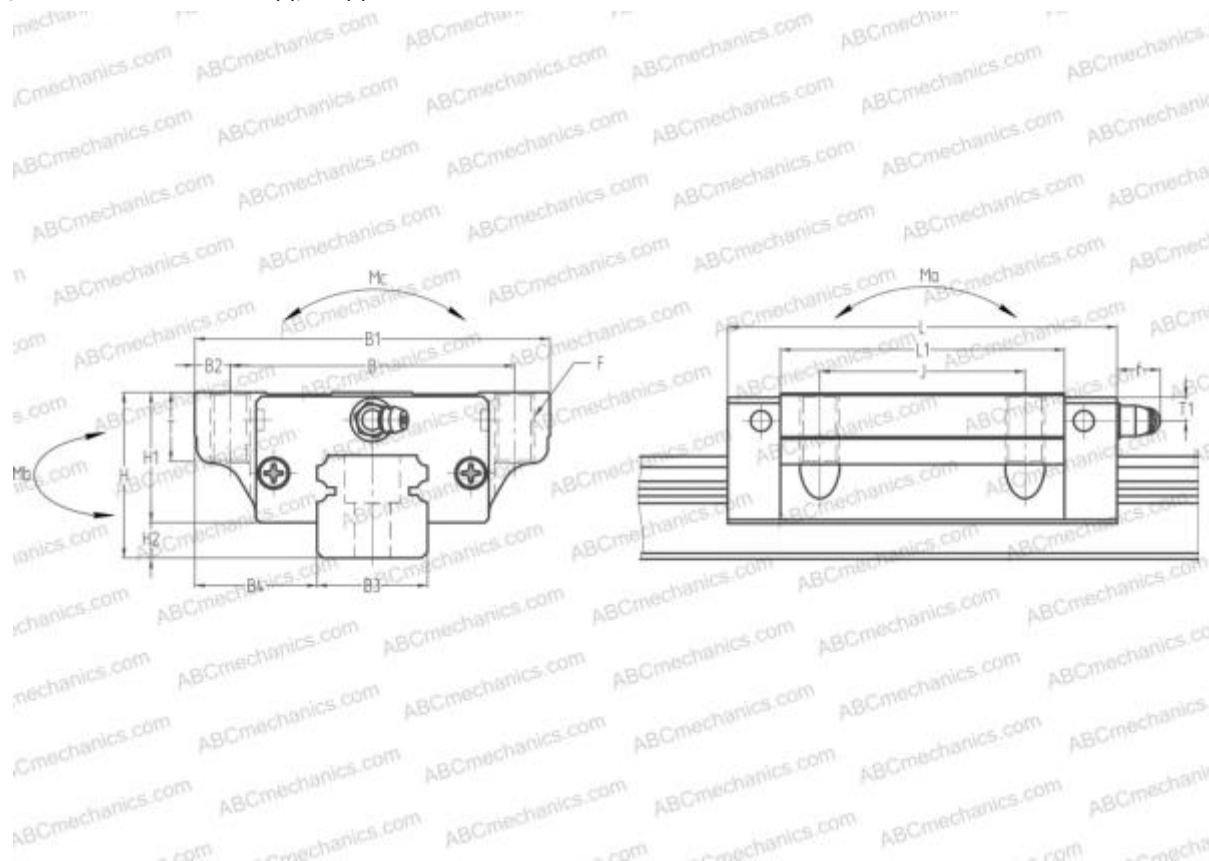


LAN55EL NSK

Линейная направляющая

ТИП: Профильные линейные направляющие, С циркуляцией шариков, С высокой вертикальной несущей нагрузкой, Самоустанавливающийся тип, Фланцевый тип, Низкая, стандартная длина каретки, монтажный отвод, отдельный блок



Технические характеристики

РАЗМЕРЫ, ММ

B1	140,000
H	70,000
L	163,000
B	116,000
J	95,000
L1	126,000
B2	12,000
B3	53,000
B4	43,500
H1	55,000
H2	15,000
T	15,000
T1	11,000
f	13,000
F	M14x2x28

МАССА БЛОКА

5,000

ПРОИЗВОДИТЕЛЬ

[NSK](#)

РАСЧЕТНЫЕ ДАННЫЕ

Номинальная динамическая грузоподъёмность, C	97,500 кН
Номинальная статическая грузоподъёмность, Co	168,000 кН
Допустимый статический момент, Mb	2,870 кН-м
Допустимый статический момент, Mb	2,820 кН-м