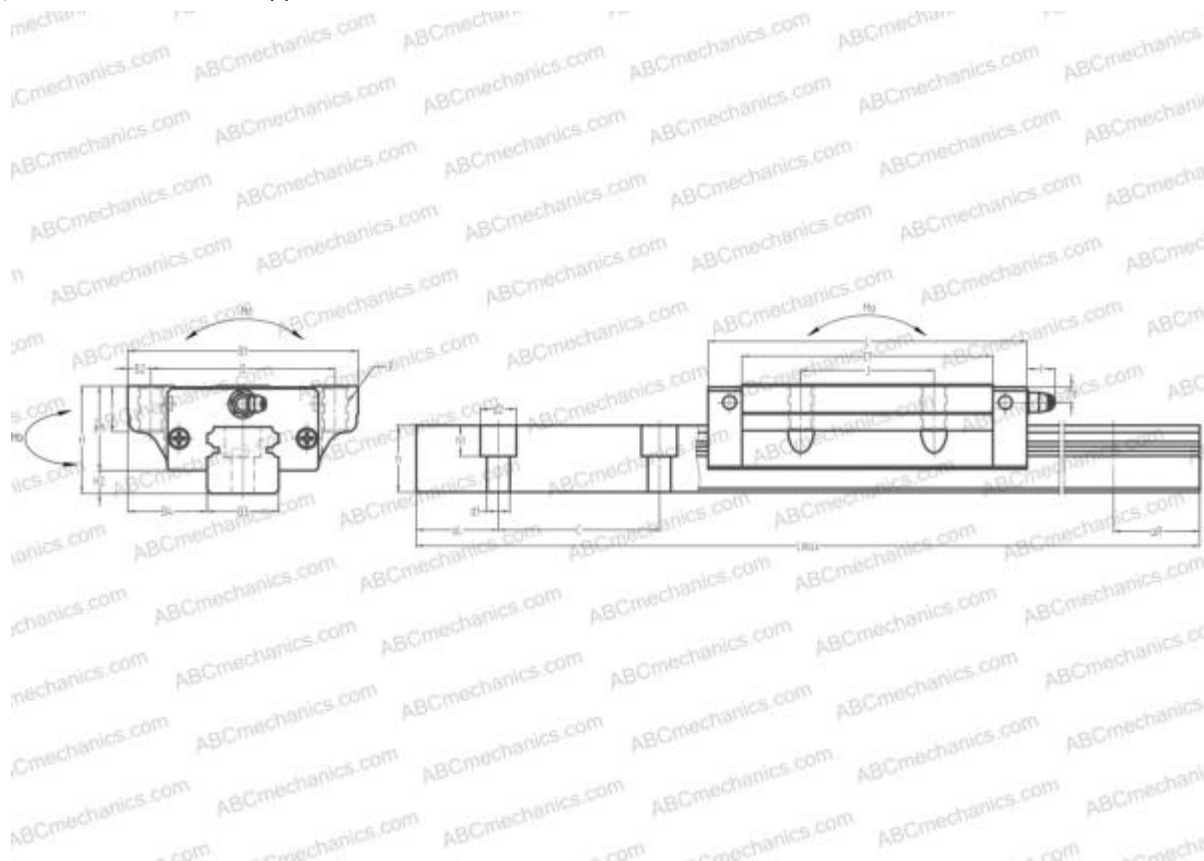


## AG20BA THOMSON

Линейная направляющая

ТИП: Профильные линейные направляющие, С циркуляцией шариков, С высокой вертикальной несущей нагрузкой, Самоустанавливающийся тип, Фланцевый тип, Низкая, удлиненная каретка, монтажный отвод



### Технические характеристики

## РАЗМЕРЫ, ММ

B1	63,000
H	30,000
L	91,800
B	53,000
J	40,000
L1	72,000
B2	5,000
B3	20,000
B4	21,500
H1	25,000
H2	5,000
T	10,000
T1	5,000
f	11,000
C	60,000

## АНАЛОГИ

THK	<a href="#">HSR20LA</a>
IKO	<a href="#">LWHTG20</a>
HIWIN	<a href="#">HGW20HA</a>
STAR	<a href="#">1653-8</a>
Rockford Linear Motion	<a href="#">RPG20HAL</a>
INA	<a href="#">KUVE20-B-L</a>
SCHNEEBERGER	<a href="#">BMB 20</a>

## РАЗМЕРЫ, ММ

d1	6,000
d2	9,500
h	18,000
h1	8,500
L max	3960,000
aL	20,000
aR	20,000
F	M6x1x10

## МАССА

Масса блока	0,650
Масса рельса	2,600

## ПРОИЗВОДИТЕЛЬ

[THOMSON](#)

## АНАЛОГИ

ABC	<a href="#">LH20GL</a>
NSK	<a href="#">LH20GL</a>