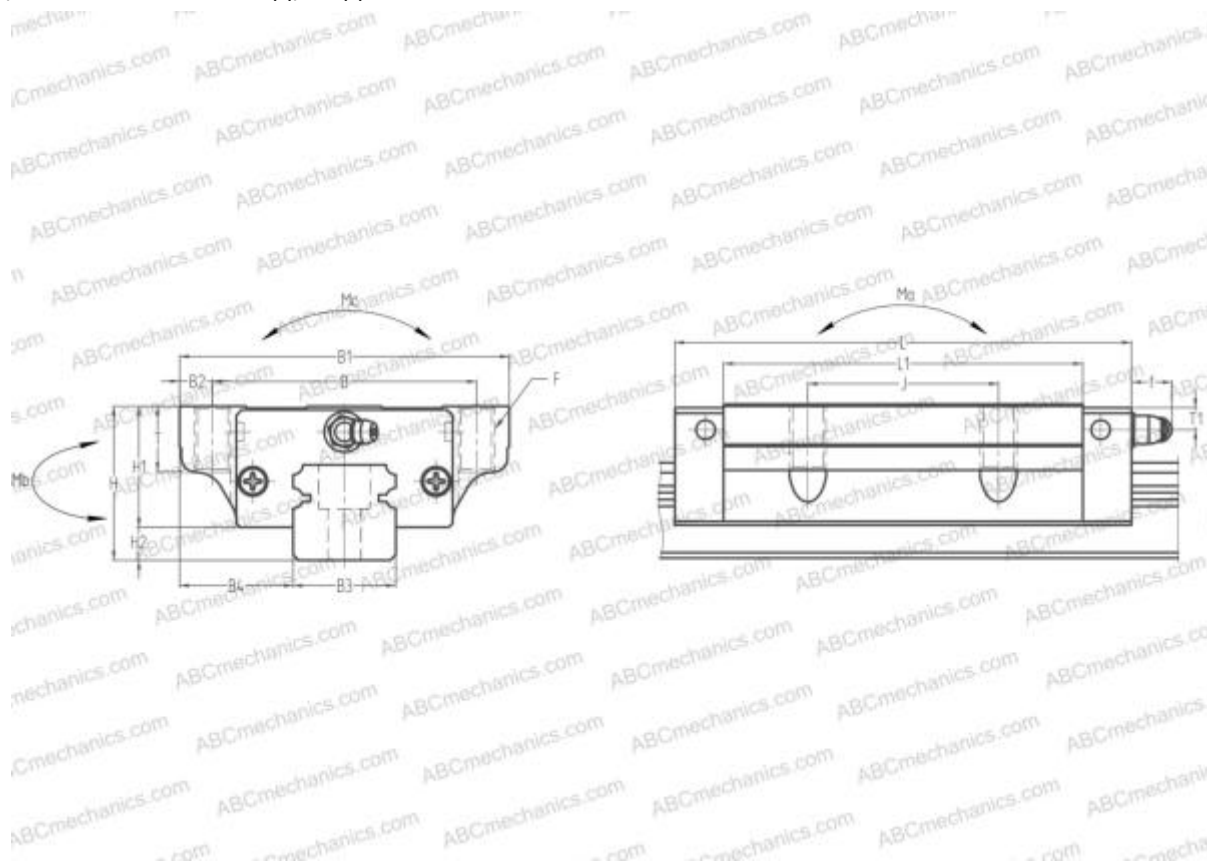


LAN15GL NSK

Линейная направляющая

ТИП: Профильные линейные направляющие, С циркуляцией шариков, С высокой вертикальной несущей нагрузкой, Самоустанавливающийся тип, Фланцевый тип, Низкая, удлиненная каретка, монтажный отвод, отдельный блок



Технические характеристики

РАЗМЕРЫ, ММ

| | |
|----|----------|
| B1 | 47,000 |
| H | 24,000 |
| L | 74,000 |
| B | 38,000 |
| J | 30,000 |
| L1 | 58,000 |
| B3 | 15,000 |
| B4 | 16,000 |
| H1 | 19,400 |
| H2 | 4,600 |
| T | 8,000 |
| T1 | 4,500 |
| f | 3,300 |
| F | M5x0.8x8 |

МАССА БЛОКА

0,170

ПРОИЗВОДИТЕЛЬ

[NSK](#)

РАСЧЕТНЫЕ ДАННЫЕ

| | |
|--|------------|
| Номинальная динамическая грузоподъёмность, C | 14,600 кН |
| Номинальная статическая грузоподъёмность, Co | 32,000 кН |
| Допустимый статический момент, Mo | 0,216 кН-м |
| Допустимый статический момент, Mb | 0,181 кН-м |