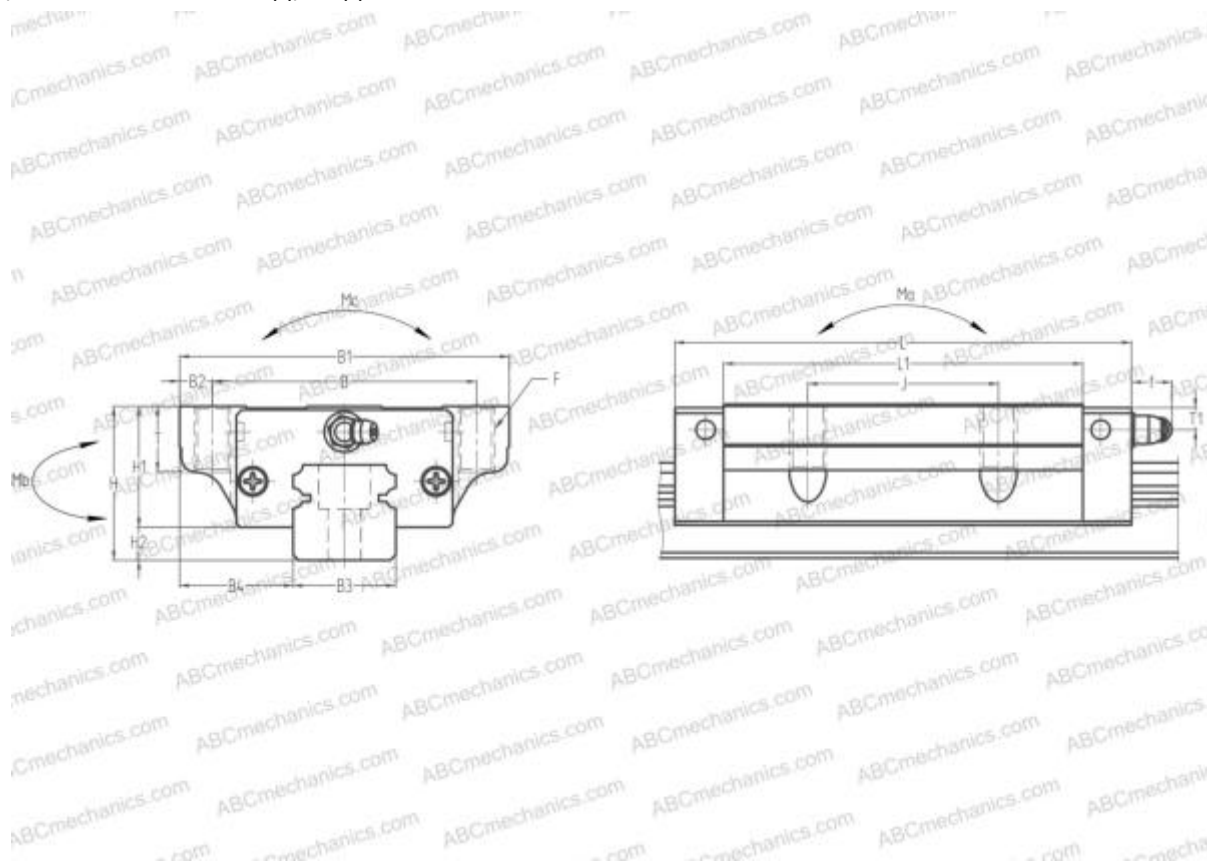


LAN20GL NSK

Линейная направляющая

ТИП: Профильные линейные направляющие, С циркуляцией шариков, С высокой вертикальной несущей нагрузкой, Самоустанавливающийся тип, Фланцевый тип, Низкая, удлиненная каретка, монтажный отвод, отдельный блок



Технические характеристики

РАЗМЕРЫ, ММ

B1	63,000
H	30,000
L	91,800
B	53,000
J	40,000
L1	72,000
B2	5,000
B3	20,000
B4	21,500
H1	25,000
H2	5,000
T	10,000
T1	5,000
f	11,000
F	M6x1x10

МАССА БЛОКА

0,650

ПРОИЗВОДИТЕЛЬ

[NSK](#)

РАСЧЕТНЫЕ ДАННЫЕ

Номинальная динамическая грузоподъёмность, C	18,200 кН
Номинальная статическая грузоподъёмность, Co	39,500 кН
Допустимый статический момент, Mo	0,345 кН-м
Допустимый статический момент, Mb	0,345 кН-м