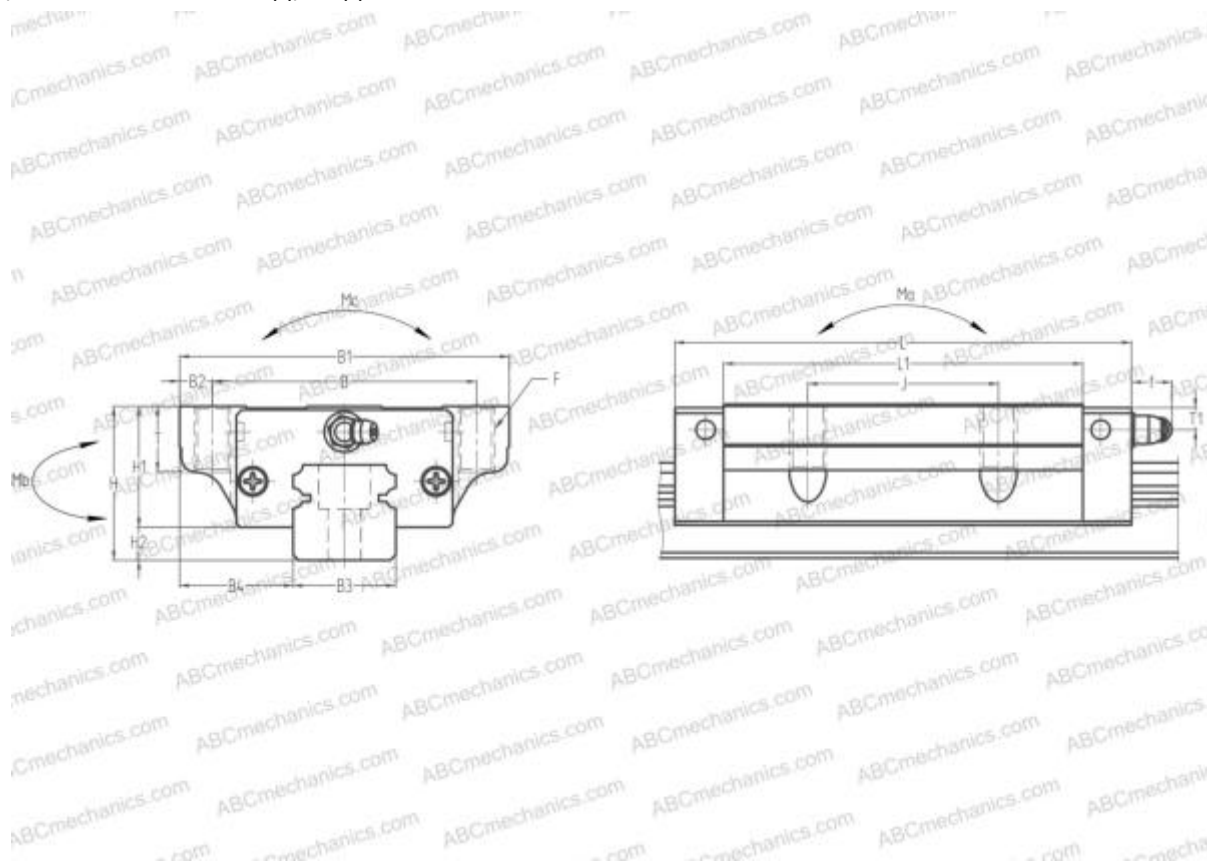


# LAN30GL NSK

Линейная направляющая

ТИП: Профильные линейные направляющие, С циркуляцией шариков, С высокой вертикальной несущей нагрузкой, Самоустанавливающийся тип, Фланцевый тип, Низкая, удлиненная каретка, монтажный отвод, отдельный блок



## Технические характеристики

### РАЗМЕРЫ, ММ

B1	90,000
H	42,000
L	124,600
B	72,000
J	52,000
L1	98,000
B2	9,000
B3	28,000
B4	31,000
H1	33,000
H2	9,000
T	11,000
T1	7,000
f	11,000
F	M10x1.5x18

### МАССА БЛОКА

1,600

### ПРОИЗВОДИТЕЛЬ

[NSK](#)

### РАСЧЕТНЫЕ ДАННЫЕ

Номинальная динамическая грузоподъёмность, C	37,500 кН
Номинальная статическая грузоподъёмность, Co	71,500 кН
Допустимый статический момент, Mb	0,845 кН-м
Допустимый статический момент, Mb	0,835 кН-м