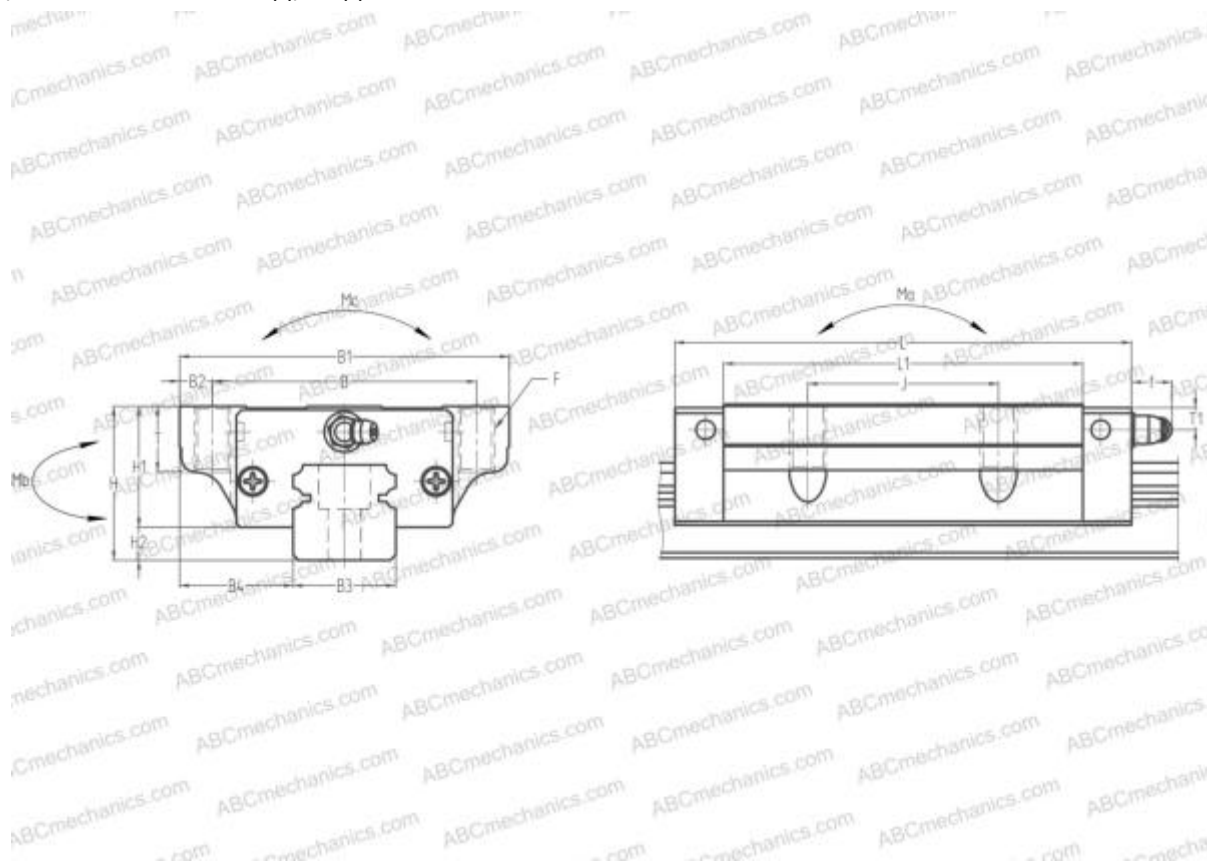


LAN85GL NSK

Линейная направляющая

ТИП: Профильные линейные направляющие, С циркуляцией шариков, С высокой вертикальной несущей нагрузкой, Самоустанавливающийся тип, Фланцевый тип, Низкая, удлиненная каретка, монтажный отвод, отдельный блок



Технические характеристики

РАЗМЕРЫ, ММ

B1	215,000
H	110,000
L	303,000
B	185,000
J	140,000
L1	243,000
B2	15,000
B3	85,000
B4	65,000
H1	92,000
H2	18,000
T	30,000
T1	23,000
f	13,000
F	M20x2.5x30

МАССА БЛОКА

24,500

ПРОИЗВОДИТЕЛЬ

[NSK](#)

РАСЧЕТНЫЕ ДАННЫЕ

Номинальная динамическая грузоподъёмность, C	279,000 кН
Номинальная статическая грузоподъёмность, Co	484,000 кН
Допустимый статический момент, Mb	16,100 кН-м
Допустимый статический момент, Mb0	15,700 кН-м