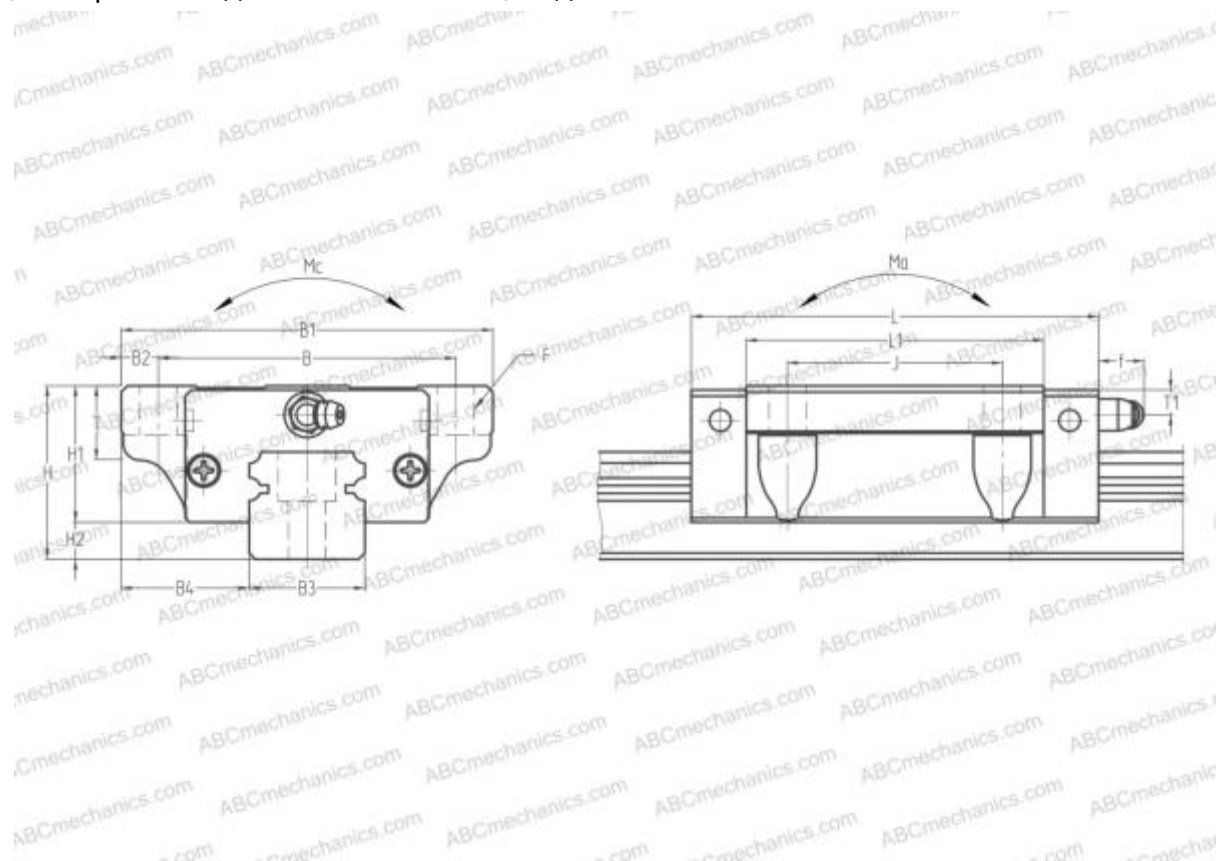


LAN20FL NSK

Линейная направляющая

ТИП: Профильные линейные направляющие, С циркуляцией шариков, С высокой вертикальной несущей нагрузкой, Самоустанавливающийся тип, Фланцевый тип, Низкая, стандартная длина каретки, отверстие под монтажный болт, отдельный блок



Технические характеристики

РАЗМЕРЫ, ММ

| | |
|----|--------|
| B1 | 63,000 |
| H | 30,000 |
| L | 69,800 |
| B | 53,000 |
| J | 40,000 |
| L1 | 50,000 |
| B2 | 5,000 |
| B3 | 20,000 |
| B4 | 21,500 |
| H1 | 25,000 |
| H2 | 5,000 |
| T | 10,000 |
| T1 | 5,000 |
| f | 11,000 |
| F | 6x10 |

МАССА БЛОКА

0,450

ПРОИЗВОДИТЕЛЬ

[NSK](#)

РАСЧЕТНЫЕ ДАННЫЕ

| | |
|--|------------|
| Номинальная динамическая грузоподъёмность, C | 14,200 кН |
| Номинальная статическая грузоподъёмность, Co | 25,100 кН |
| Допустимый статический момент, Mb | 0,177 кН-м |
| Допустимый статический момент, Mb | 0,177 кН-м |