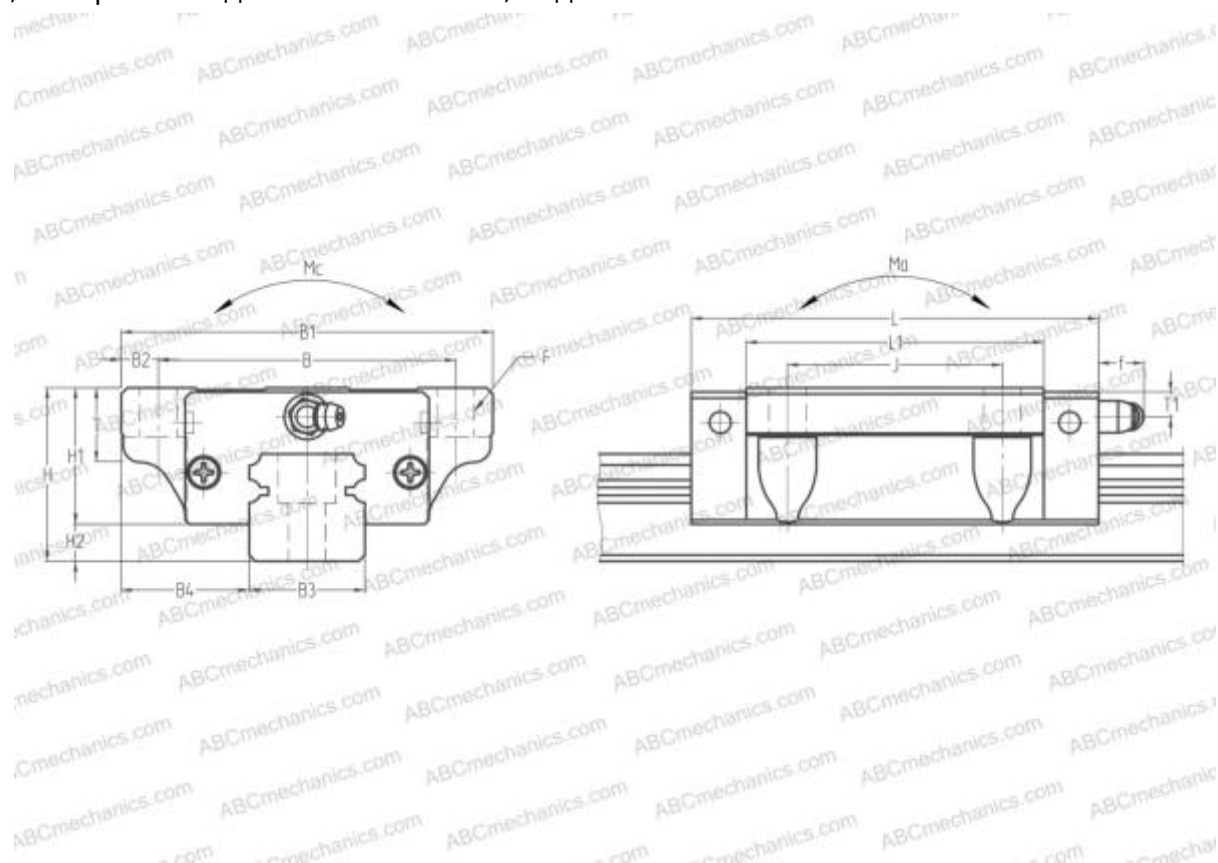


LAN65FL NSK

Линейная направляющая

ТИП: Профильные линейные направляющие, С циркуляцией шариков, С высокой вертикальной несущей нагрузкой, Самоустанавливающийся тип, Фланцевый тип, Низкая, стандартная длина каретки, отверстие под монтажный болт, отдельный блок



Технические характеристики

РАЗМЕРЫ, ММ

B1	170,000
H	90,000
L	193,000
B	142,000
J	110,000
L1	147,000
B2	14,000
B3	63,000
B4	53,500
H1	74,000
H2	16,000
T	23,000
T1	19,000
f	13,000
F	16x24

МАССА БЛОКА

10,000

ПРОИЗВОДИТЕЛЬ

[NSK](#)

РАСЧЕТНЫЕ ДАННЫЕ

Номинальная динамическая грузоподъёмность, C	150,000 кН
Номинальная статическая грузоподъёмность, Co	240,000 кН
Допустимый статический момент, Mb	4,850 кН-м
Допустимый статический момент, Mb	4,750 кН-м