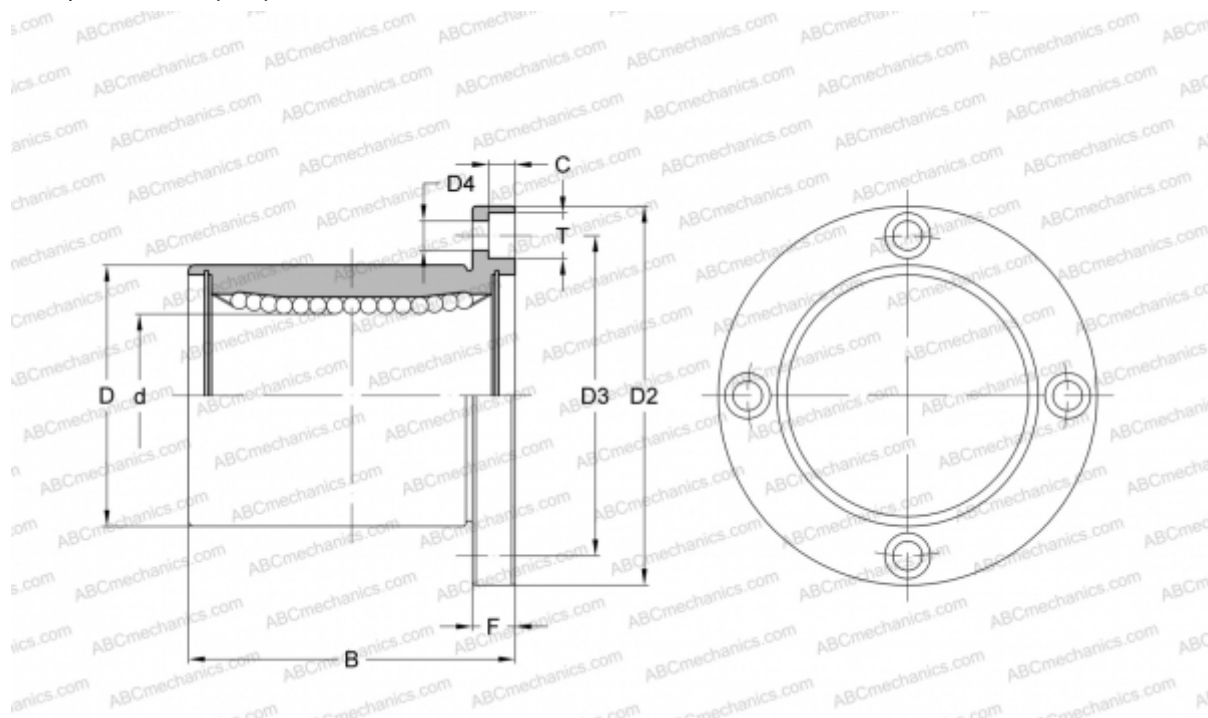


SMSF 8s NB

Шариковые втулки

ТИП: Цилиндрические линейные направляющие, Шариковые втулки, С фланцем, Круглая форма фланца, Тип SMF, Азиатский стандарт, Антикоррозионное исполнение, сепаратор из нержавеющей стали (NB)



Технические характеристики

РАЗМЕРЫ, ММ

d	8,000
D	15,000
B	17,000
D2	32,000
D3	24,000
D4	3,500
T	6,000
C	3,100
F	5

МАССА, КГ 0,032

ПРОИЗВОДИТЕЛЬ [NB](#)