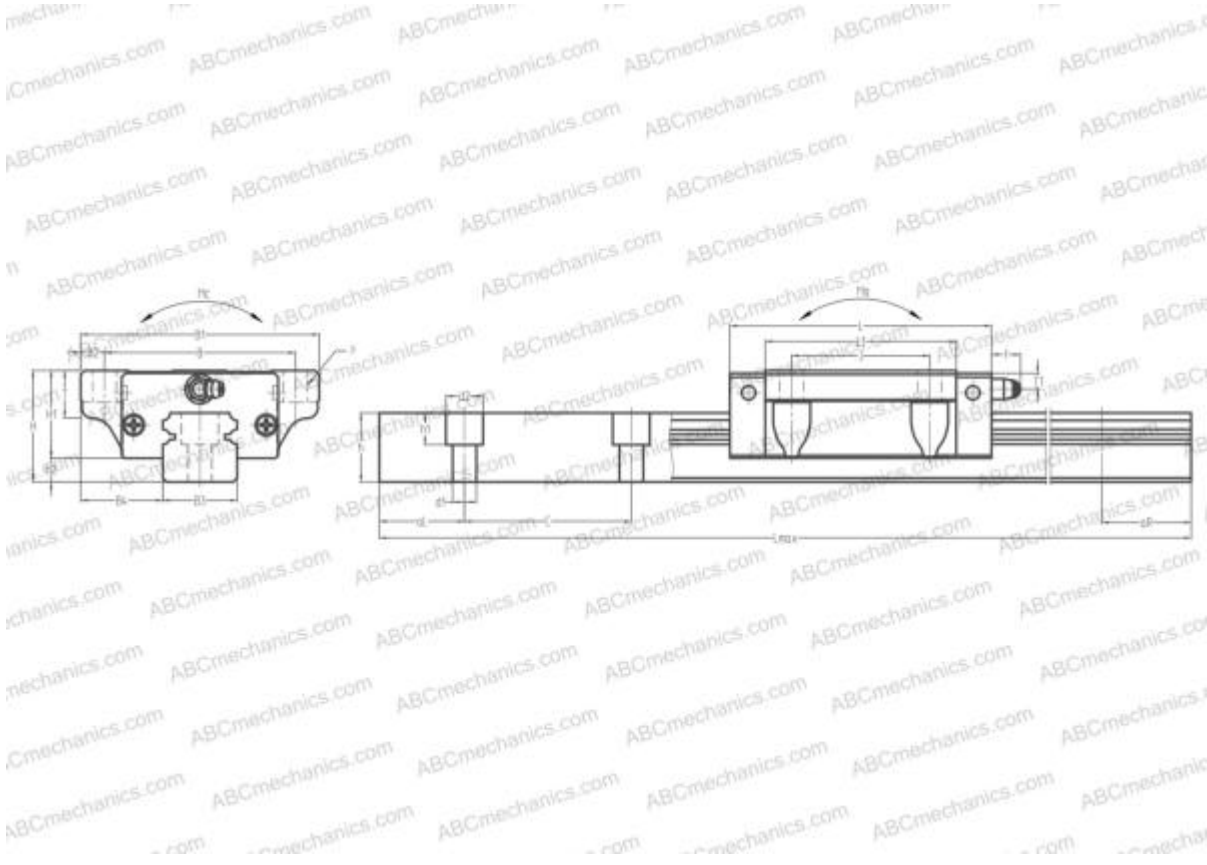


HSR45LB THK

Линейная направляющая

ТИП: Профильные линейные направляющие, С циркуляцией шариков, С высокой вертикальной несущей нагрузкой, Самоустанавливающийся тип, Фланцевый тип, Низкая, удлиненная каретка, отверстие под монтажный болт



Технические характеристики

РАЗМЕРЫ, ММ

B1	120,000
H	60,000
L	171,000
B	100,000
J	80,000
L1	137,000
B2	10,000
B3	45,000
B4	37,500
H1	46,000
H2	14,000
T	13,000
T1	10,000
f	13,000
C	105,000

АНАЛОГИ

IKO	LWHG45
HIWIN	HGW45HB
STAR	1653-4

РАЗМЕРЫ, ММ

d1	14,000
d2	20,000
h	38,000
h1	17,000
L max	3990,000
aL	22,500
aR	22,500
F	11x15

МАССА

Масса блока	3,900
Масса рельса	12,300

ПРОИЗВОДИТЕЛЬ

[THK](#)

АНАЛОГИ

ABC	LH45HL
NSK	LH45HL