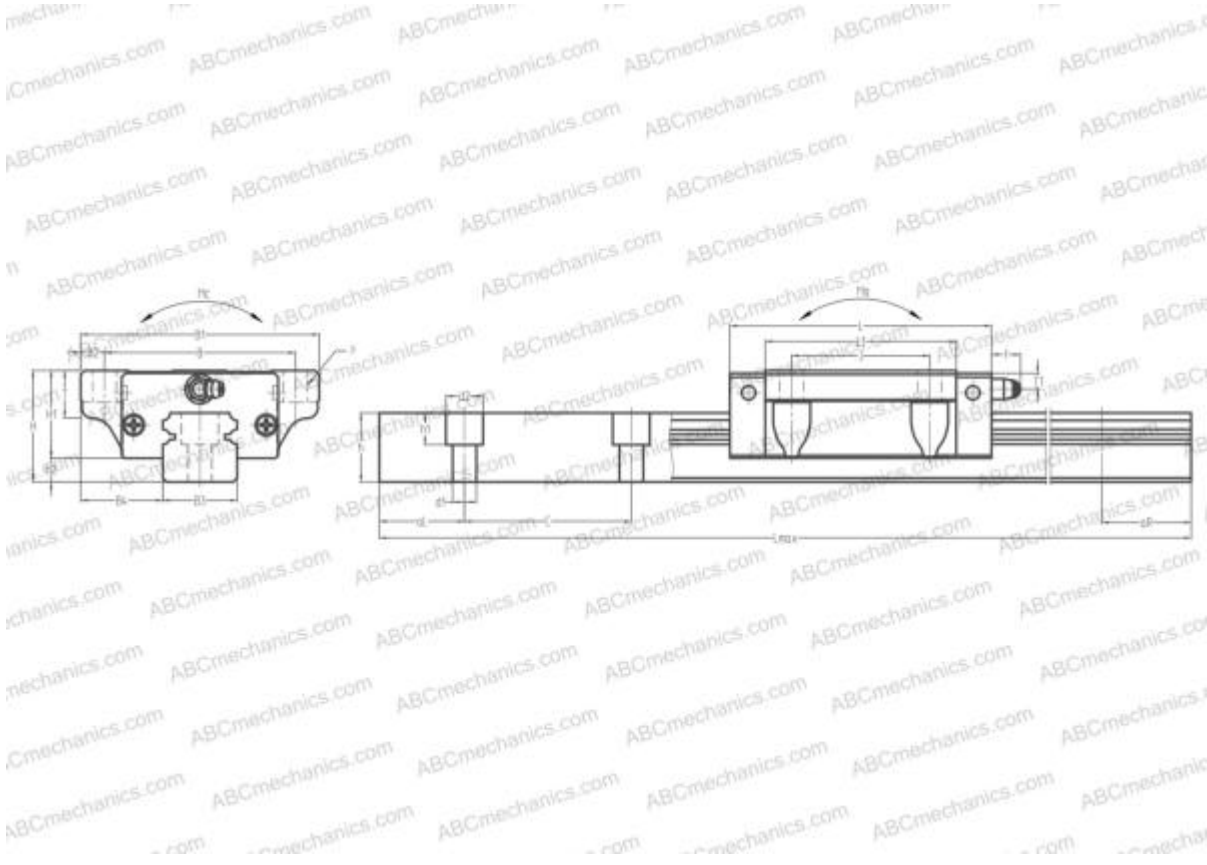


HGW55HB HIWIN

Линейная направляющая

ТИП: Профильные линейные направляющие, С циркуляцией шариков, С высокой вертикальной несущей нагрузкой, Самоустанавливающийся тип, Фланцевый тип, Низкая, удлиненная каретка, отверстие под монтажный болт



Технические характеристики

РАЗМЕРЫ, ММ

| | |
|----|---------|
| B1 | 140,000 |
| H | 70,000 |
| L | 201,000 |
| B | 116,000 |
| J | 95,000 |
| L1 | 164,000 |
| B2 | 12,000 |
| B3 | 53,000 |
| B4 | 43,500 |
| H1 | 55,000 |
| H2 | 15,000 |
| T | 15,000 |
| T1 | 11,000 |
| f | 13,000 |
| C | 120,000 |

АНАЛОГИ

| | |
|------|-------------------------|
| THK | HSR55LB |
| IKO | LWENG55 |
| STAR | 1653-5 |

РАЗМЕРЫ, ММ

| | |
|-------|----------|
| d1 | 16,000 |
| d2 | 23,000 |
| h | 44,000 |
| h1 | 20,000 |
| L max | 3960,000 |
| aL | 30,000 |
| aR | 30,000 |
| F | 14x18 |

МАССА

| | |
|--------------|--------|
| Масса блока | 6,500 |
| Масса рельса | 16,900 |

ПРОИЗВОДИТЕЛЬ

[HIWIN](#)

АНАЛОГИ

| | |
|-----|------------------------|
| ABC | LH55HL |
| NSK | LH55HL |