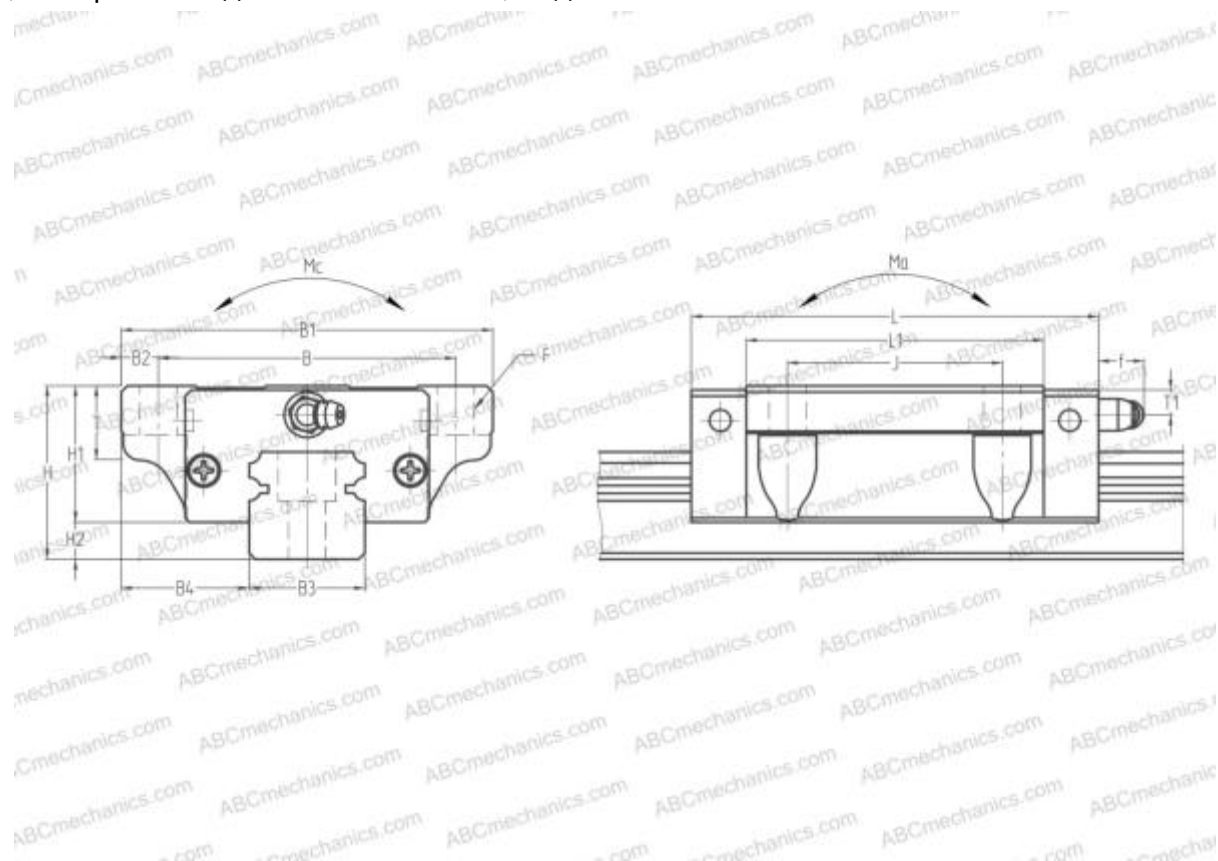


# LAN85HL NSK

Линейная направляющая

ТИП: Профильные линейные направляющие, С циркуляцией шариков, С высокой вертикальной несущей нагрузкой, Самоустанавливающийся тип, Фланцевый тип, Низкая, удлиненная каретка, отверстие под монтажный болт, отдельный блок



## Технические характеристики

### РАЗМЕРЫ, ММ

|    |         |
|----|---------|
| B1 | 215,000 |
| H  | 110,000 |
| L  | 303,000 |
| B  | 185,000 |
| J  | 140,000 |
| L1 | 243,000 |
| B2 | 15,000  |
| B3 | 85,000  |
| B4 | 65,000  |
| H1 | 92,000  |
| H2 | 18,000  |
| T  | 30,000  |
| T1 | 23,000  |
| f  | 13,000  |
| F  | 18x30   |

### МАССА БЛОКА

24,500

### ПРОИЗВОДИТЕЛЬ

[NSK](#)

### РАСЧЕТНЫЕ ДАННЫЕ

|  |             |
|--|-------------|
| Номинальная динамическая грузоподъёмность, C | 279,000 кН  |
| Номинальная статическая грузоподъёмность, Co | 484,000 кН  |
| Допустимый статический момент, Mb            | 16,100 кН-м |
| Допустимый статический момент, Mb            | 15,700 кН-м |