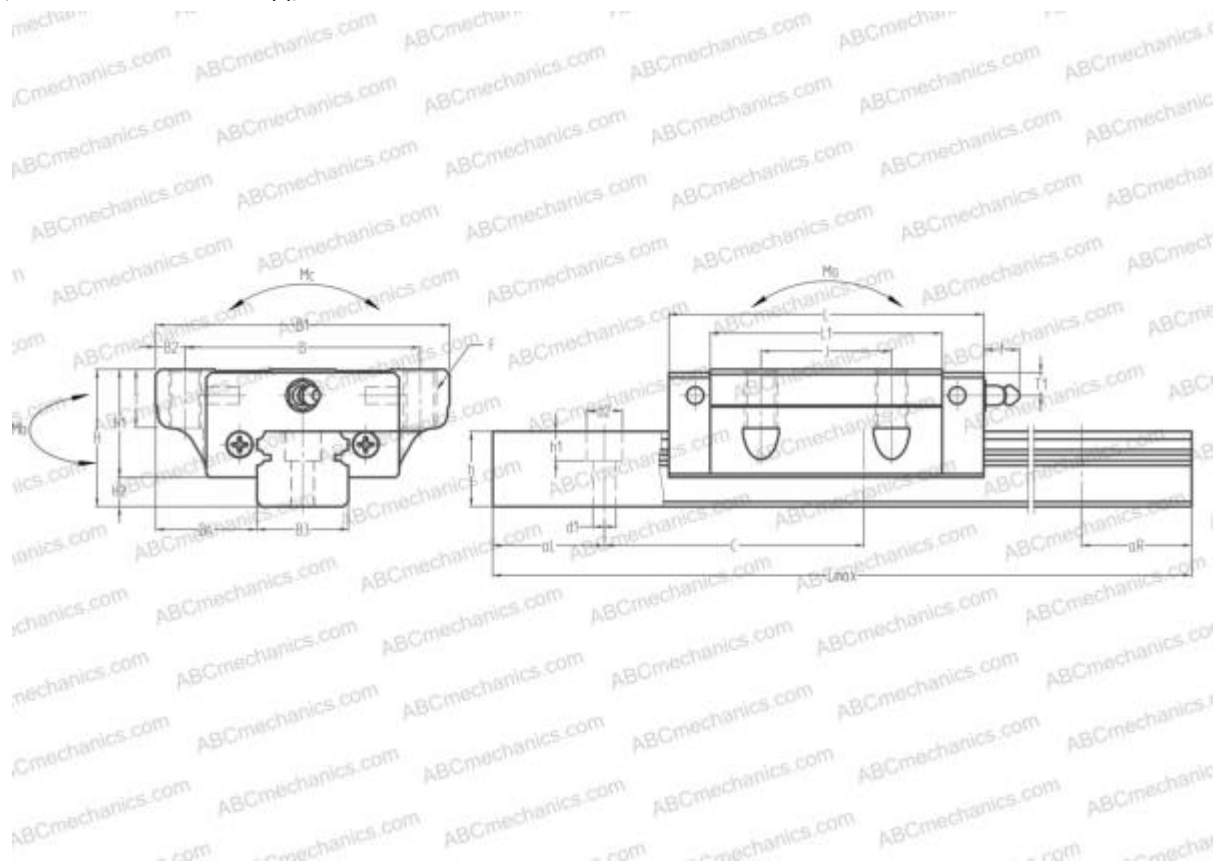


AT 20G THOMSON

Линейная направляющая

ТИП: Профильные линейные направляющие, С циркуляцией шариков, С высокой вертикальной несущей нагрузкой, Самоустанавливающийся тип, Фланцевый тип, Низкая, стандартная длина каретки, монтажный отвод, компактная



Технические характеристики

РАЗМЕРЫ, ММ

| | |
|----|--------|
| B1 | 59,000 |
| H | 28,000 |
| L | 65,200 |
| B | 49,000 |
| J | 32,000 |
| L1 | 48,000 |
| B2 | 5,000 |
| B3 | 20,000 |
| B4 | 19,500 |
| H1 | 22,000 |
| H2 | 6,000 |
| T | 10,000 |
| T1 | 5,500 |
| f | 11,000 |
| C | 60,000 |

АНАЛОГИ

| | |
|-------|-------------------------|
| IKO | LWET20 |
| HIWIN | EGW20CA |
| STAR | 1693-8 |
| NB | SGL20TE |

РАЗМЕРЫ, ММ

| | |
|-------|----------|
| d1 | 6,000 |
| d2 | 9,500 |
| h | 15,500 |
| h1 | 8,500 |
| L max | 3960,000 |
| aL | 20,000 |
| aR | 20,000 |
| F | M6x1x10 |

МАССА

| | |
|--------------|-------|
| Масса блока | 0,240 |
| Масса рельса | 2,300 |

ПРОИЗВОДИТЕЛЬ

[THOMSON](#)

АНАЛОГИ

| | |
|-----|------------------------|
| ABC | LS20EL |
| NSK | LS20EL |