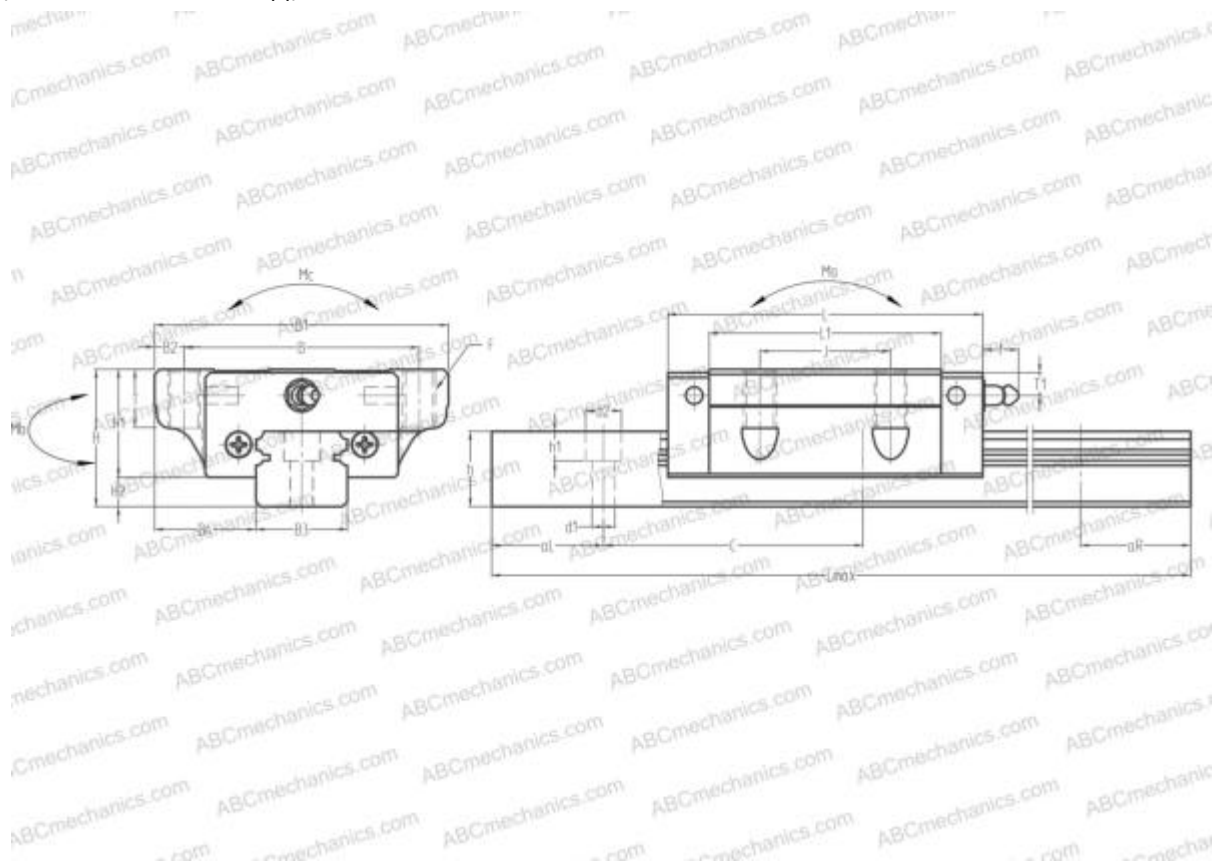


## AT 25G THOMSON

Линейная направляющая

ТИП: Профильные линейные направляющие, С циркуляцией шариков, С высокой вертикальной несущей нагрузкой, Самоустанавливающийся тип, Фланцевый тип, Низкая, стандартная длина каретки, монтажный отвод, компактная



### Технические характеристики

## РАЗМЕРЫ, ММ

B1	73,000
H	33,000
L	81,600
B	60,000
J	35,000
L1	60,000
B2	6,500
B3	23,000
B4	25,000
H1	26,000
H2	7,000
T	11,000
T1	7,000
f	11,000
C	60,000

## АНАЛОГИ

IKO	<a href="#">LWET25</a>
HIWIN	<a href="#">EGW25CA</a>
STAR	<a href="#">1693-2</a>
NB	<a href="#">SGL25TE</a>

## РАЗМЕРЫ, ММ

d1	7,000
d2	11,000
h	18,000
h1	9,000
L max	3960,000
aL	20,000
aR	20,000
F	M8x1.25x12

## МАССА

Масса блока	0,660
Масса рельса	3,100

## ПРОИЗВОДИТЕЛЬ

[THOMSON](#)

## АНАЛОГИ

ABC	<a href="#">LS25EL</a>
NSK	<a href="#">LS25EL</a>