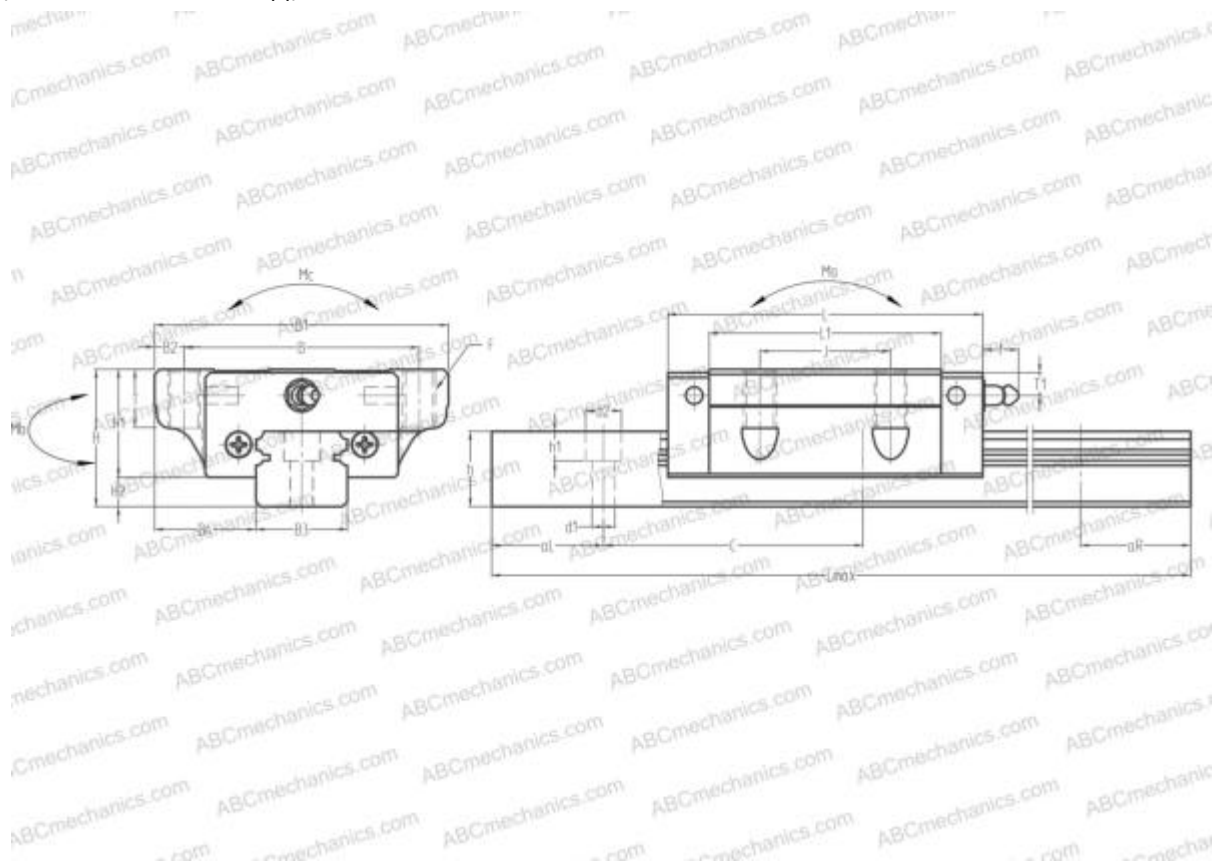


AT 30G THOMSON

Линейная направляющая

ТИП: Профильные линейные направляющие, С циркуляцией шариков, С высокой вертикальной несущей нагрузкой, Самоустанавливающийся тип, Фланцевый тип, Низкая, стандартная длина каретки, монтажный отвод, компактная



Технические характеристики

РАЗМЕРЫ, ММ

B1	90,000
H	42,000
L	96,400
B	72,000
J	40,000
L1	71,000
B2	9,000
B3	28,000
B4	31,000
H1	33,000
H2	9,000
T	11,000
T1	8,000
f	11,000
C	80,000

АНАЛОГИ

IKO	LWET30
HIWIN	EGW30CA
NB	SGL30TE

РАЗМЕРЫ, ММ

d1	7,000
d2	11,000
h	23,000
h1	9,000
L max	4000,000
aL	20,000
aR	20,000
F	M10x1.5x18

МАССА

Масса блока	1,200
Масса рельса	4,800

ПРОИЗВОДИТЕЛЬ

[THOMSON](#)

АНАЛОГИ

ABC	LS30EL
NSK	LS30EL