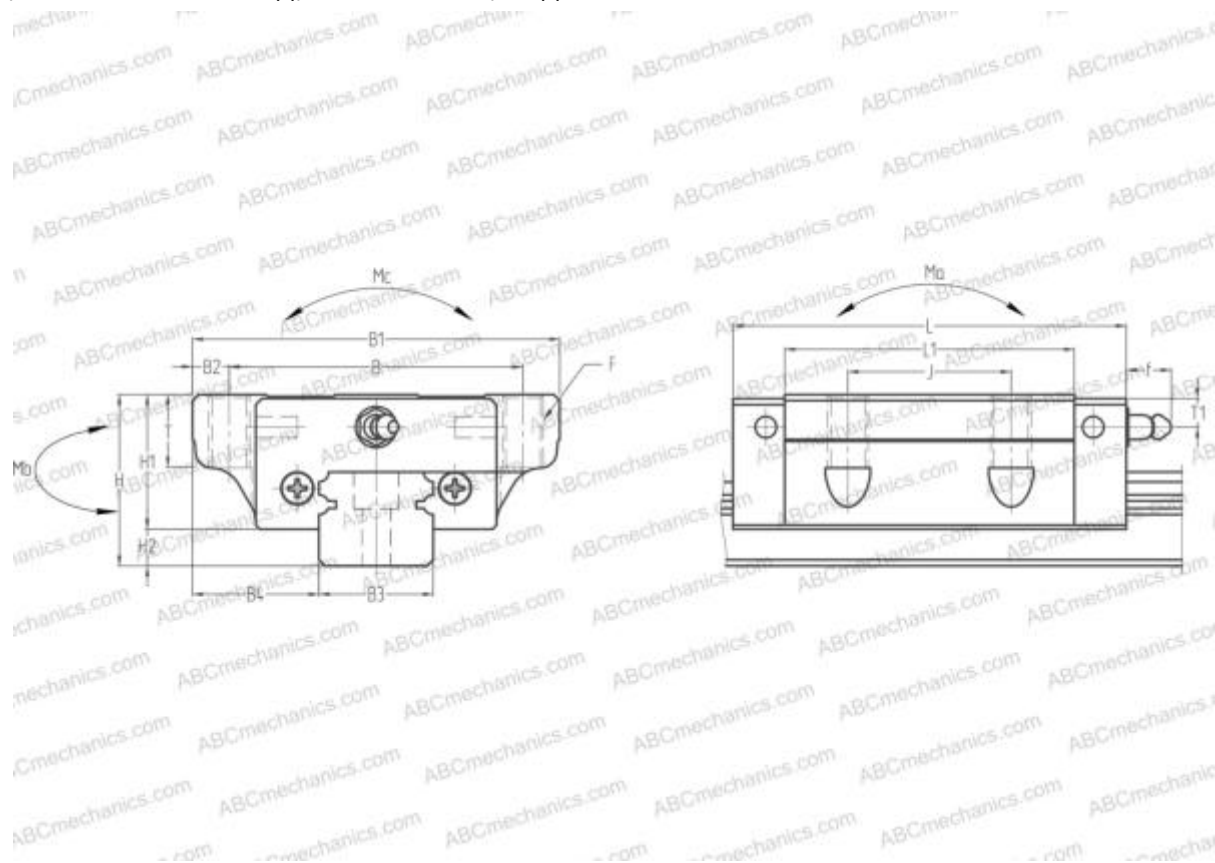


## LAS15EL NSK

Линейная направляющая

ТИП: Профильные линейные направляющие, С циркуляцией шариков, С высокой вертикальной несущей нагрузкой, Самоустанавливающийся тип, Фланцевый тип, Низкая, стандартная длина каретки, монтажный отвод, компактная, отдельный блок



### Технические характеристики

#### РАЗМЕРЫ, ММ

B1	52,000
H	24,000
L	56,800
B	41,000
J	26,000
L1	40,000
B2	5,500
B3	15,000
B4	18,500
H1	19,400
H2	4,600
T	8,000
T1	6,000
f	3,000
F	M5x0.8x8

#### МАССА БЛОКА

0,260

#### ПРОИЗВОДИТЕЛЬ

[NSK](#)

#### РАСЧЕТНЫЕ ДАННЫЕ

Номинальная динамическая грузоподъёмность, C	6,700 кН
Номинальная статическая грузоподъёмность, Co	12,500 кН
Допустимый статический момент, Mb	49,000 кН-м
Допустимый статический момент, Mb	49,000 кН-м