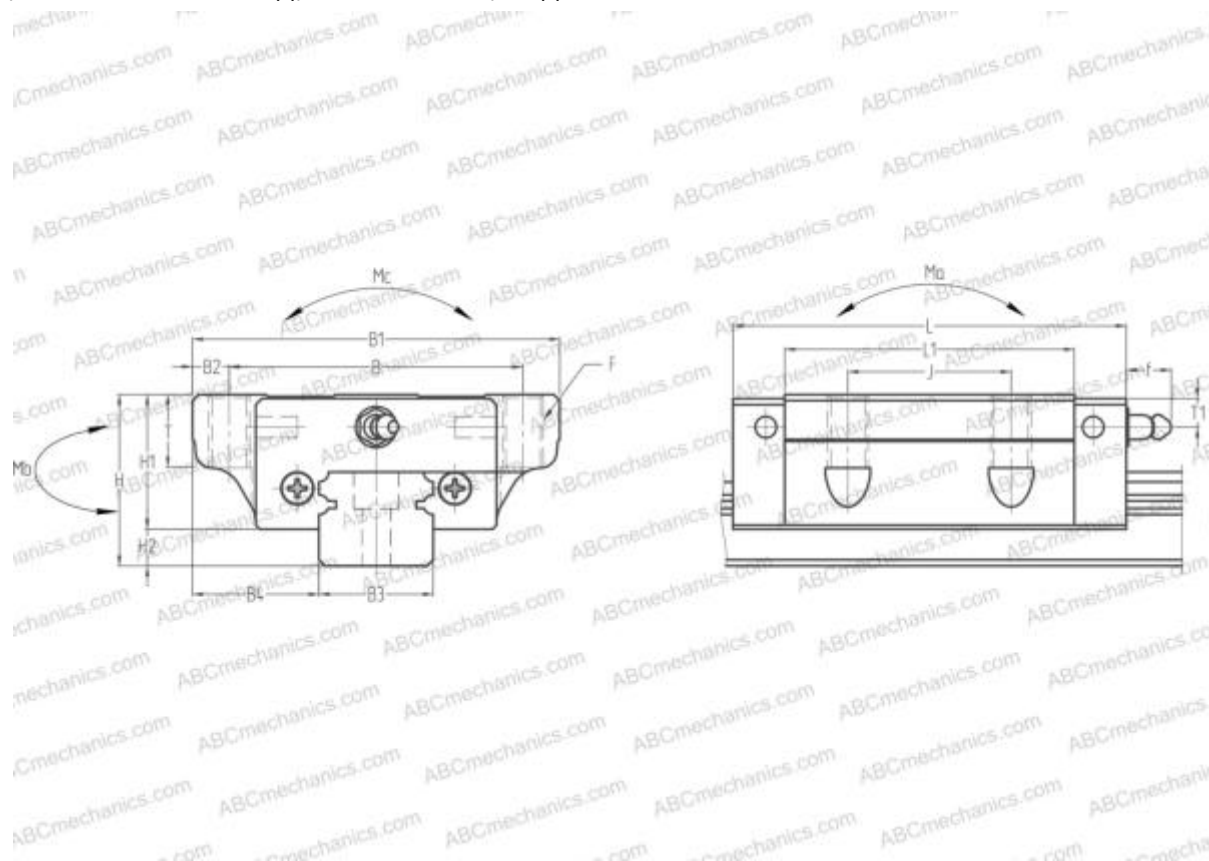


LAS20EL NSK

Линейная направляющая

ТИП: Профильные линейные направляющие, С циркуляцией шариков, С высокой вертикальной несущей нагрузкой, Самоустанавливающийся тип, Фланцевый тип, Низкая, стандартная длина каретки, монтажный отвод, компактная, отдельный блок



Технические характеристики

РАЗМЕРЫ, ММ

B1	59,000
H	28,000
L	65,200
B	49,000
J	32,000
L1	48,000
B2	5,000
B3	20,000
B4	19,500
H1	22,000
H2	6,000
T	10,000
T1	5,500
f	11,000
F	M6x1x10

МАССА БЛОКА

0,240

ПРОИЗВОДИТЕЛЬ

[NSK](#)

РАСЧЕТНЫЕ ДАННЫЕ

Номинальная динамическая грузоподъёмность, C	8,900 кН
Номинальная статическая грузоподъёмность, Co	17,500 кН
Допустимый статический момент, Mb	88,000 кН-м
Допустимый статический момент, Mb	88,000 кН-м