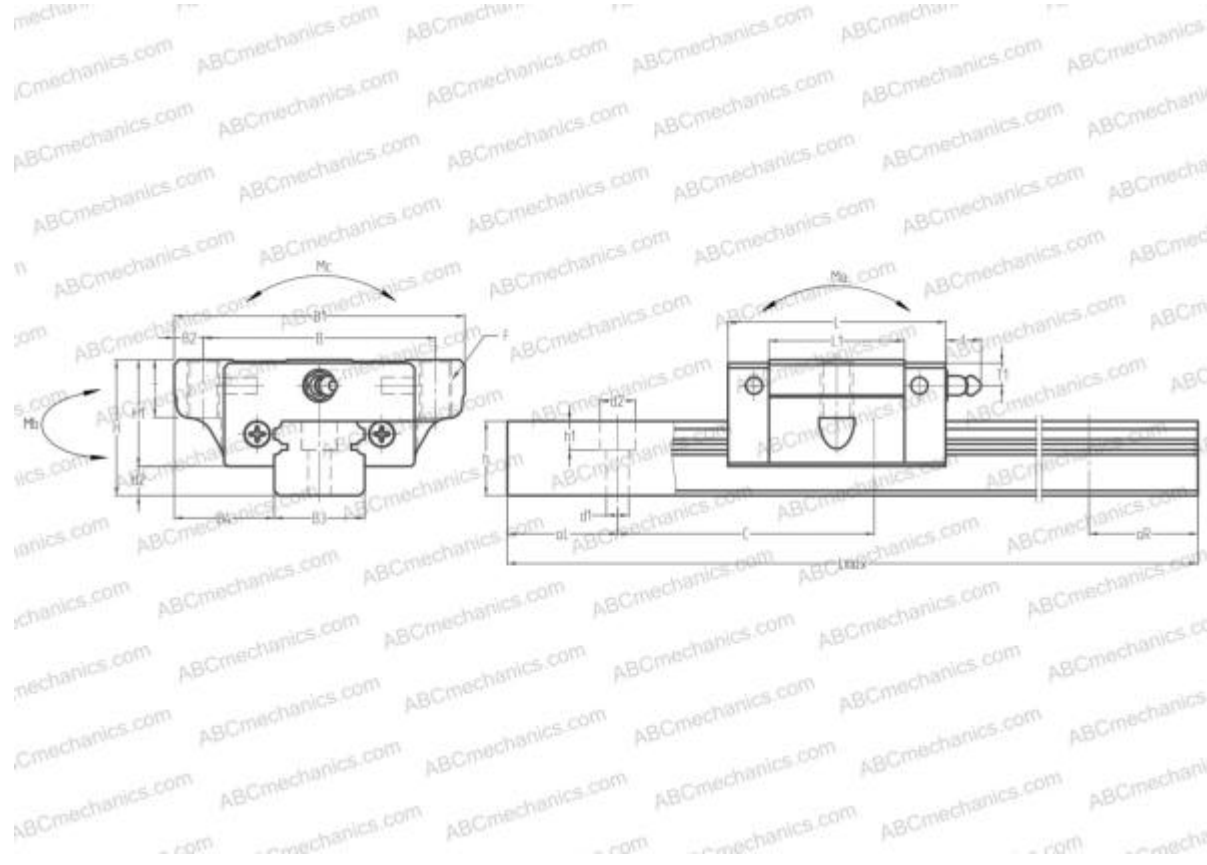


LS15JL NSK

Линейная направляющая

ТИП: Профильные линейные направляющие, С циркуляцией шариков, С высокой вертикальной несущей нагрузкой, Самоустанавливающийся тип, Фланцевый тип, Низкая, короткая длина каретки, монтажный отвод, компактная



Технические характеристики

РАЗМЕРЫ, ММ

B1	52,000
H	24,000
L	40,400
B	41,000
L1	23,600
B2	5,500
B3	15,000
B4	18,500
H1	19,400
H2	4,600
T	8,000
T1	6,000
f	3,000
C	60,000
d1	3,500

РАЗМЕРЫ, ММ

d2	6,000
h	12,500
h1	4,500
L max	2000,000
aL	20,000
aR	20,000
F	M5x0.8x8

МАССА

Масса блока	0,170
Масса рельса	1,400

ПРОИЗВОДИТЕЛЬ

[NSK](#)

АНАЛОГИ

ABC	LS15JL
IKO	LWETC15
HIWIN	AGW15SA

РАСЧЕТНЫЕ ДАННЫЕ

Номинальная динамическая грузоподъемность, C	4,550 кН
Номинальная статическая грузоподъемность, Co	8,300 кН
Допустимый статический момент, Mb	20,000 кН-м
Допустимый статический момент, Mb	20,000 кН-м

ВКЛЮЧЕННЫЕ ИЗДЕЛИЯ

LAS15JL