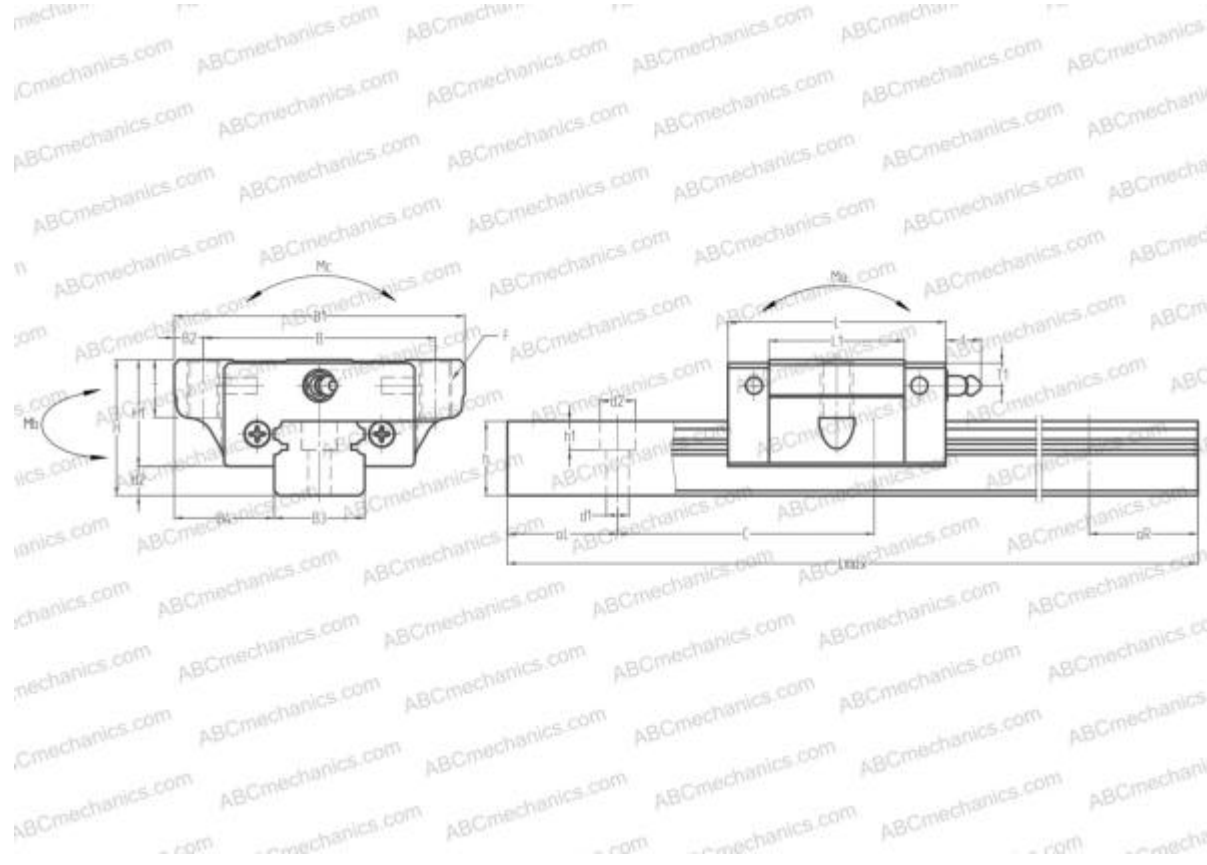


# LS20JL NSK

Линейная направляющая

ТИП: Профильные линейные направляющие, С циркуляцией шариков, С высокой вертикальной несущей нагрузкой, Самоустанавливающийся тип, Фланцевый тип, Низкая, короткая длина каретки, монтажный отвод, компактная



## Технические характеристики

## РАЗМЕРЫ, ММ

|    |        |
|----|--------|
| B1 | 59,000 |
| H  | 28,000 |
| L  | 47,200 |
| B  | 49,000 |
| L1 | 30,000 |
| B2 | 5,000  |
| B3 | 20,000 |
| B4 | 19,500 |
| H1 | 22,000 |
| H2 | 6,000  |
| T  | 10,000 |
| T1 | 5,500  |
| f  | 11,000 |
| C  | 60,000 |
| d1 | 6,000  |

## АНАЛОГИ

STAR [1663-8](#)

## РАСЧЕТНЫЕ ДАННЫЕ

Номинальная динамическая грузоподъемность, C 6,550 кН

Номинальная статическая грузоподъемность, Co 12,200 кН

Допустимый статический момент, Mb 39,000 кН-м

Допустимый статический момент, Mb 39,000 кН-м

## ВКЛЮЧЕННЫЕ ИЗДЕЛИЯ

LAS20JL

## РАЗМЕРЫ, ММ

|       |          |
|-------|----------|
| d2    | 9,500    |
| h     | 15,500   |
| h1    | 8,500    |
| L max | 3960,000 |
| aL    | 20,000   |
| aR    | 20,000   |
| F     | M6x1x10  |

## МАССА

|              |       |
|--------------|-------|
| Масса блока  | 0,240 |
| Масса рельса | 2,300 |

## ПРОИЗВОДИТЕЛЬ

[NSK](#)

## АНАЛОГИ

ABC [LS20JL](#)

IKO [LWETC20](#)

HIWIN [AGW20SA](#)