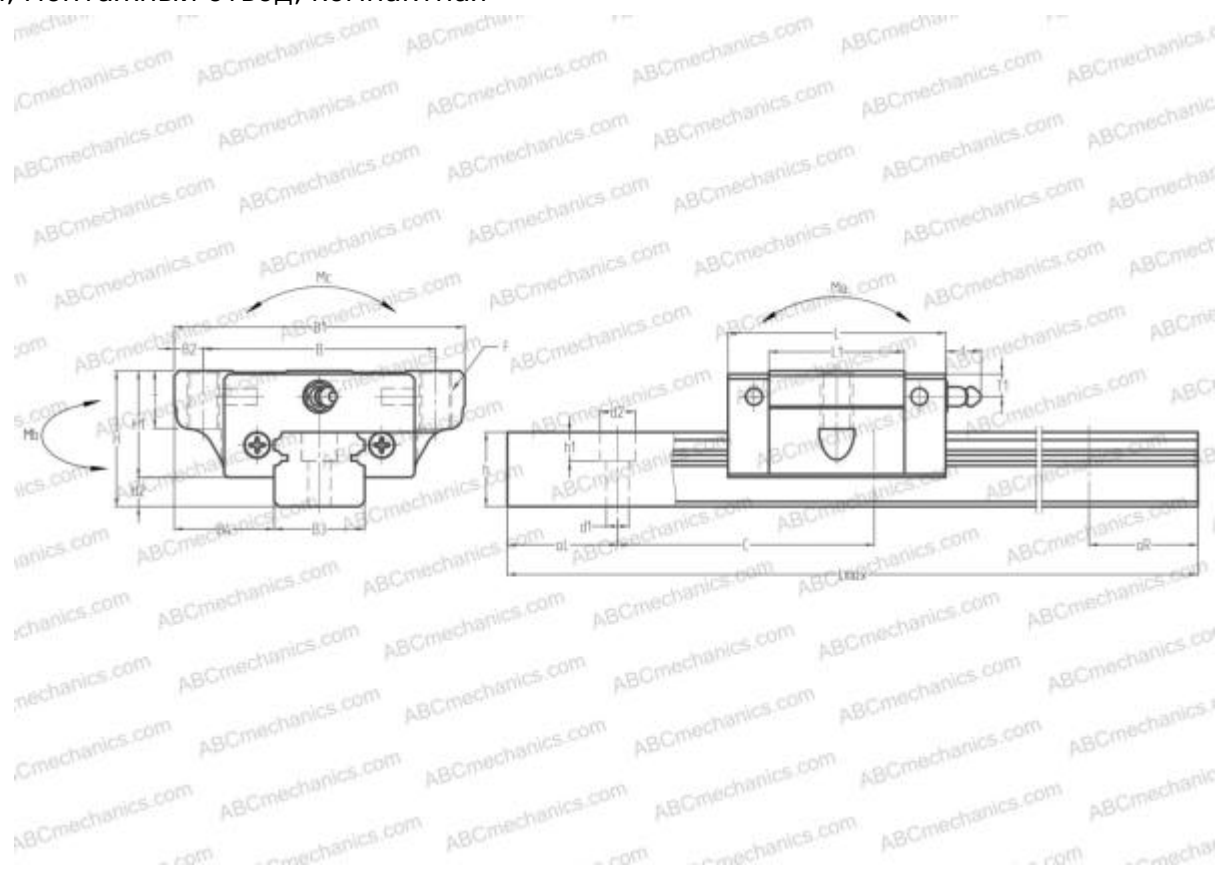


# 1663-2 STAR

Линейная направляющая

ТИП: Профильные линейные направляющие, С циркуляцией шариков, С высокой вертикальной несущей нагрузкой, Самоустанавливающийся тип, Фланцевый тип, Низкая, короткая длина каретки, монтажный отвод, компактная



## Технические характеристики

## РАЗМЕРЫ, ММ

B1	73,000
H	33,000
L	59,600
B	60,000
L1	38,000
B2	6,500
B3	23,000
B4	25,000
H1	26,000
H2	7,000
T	11,000
T1	7,000
f	11,000
C	60,000
d1	7,000

## АНАЛОГИ

HIWIN	<a href="#">AGW25SA</a>
-------	-------------------------

## РАЗМЕРЫ, ММ

d2	11,000
h	18,000
h1	9,000
L max	3960,000
aL	20,000
aR	20,000
F	M8x1.25x12

## МАССА

Масса блока	0,440
Масса рельса	3,100

## ПРОИЗВОДИТЕЛЬ

[STAR](#)

## АНАЛОГИ

ABC	<a href="#">LS25JL</a>
NSK	<a href="#">LS25JL</a>
IKO	<a href="#">LWETC25</a>