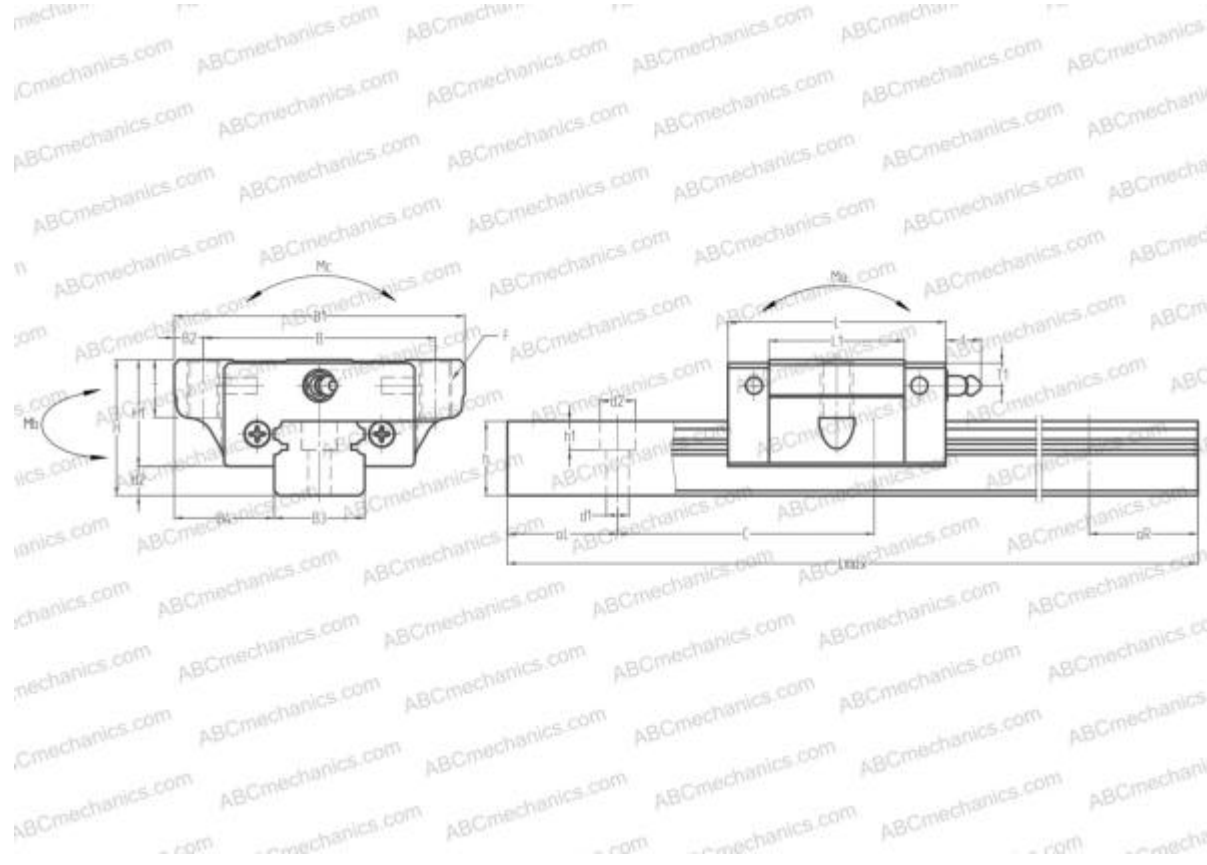


# LS30JL NSK

Линейная направляющая

ТИП: Профильные линейные направляющие, С циркуляцией шариков, С высокой вертикальной несущей нагрузкой, Самоустанавливающийся тип, Фланцевый тип, Низкая, короткая длина каретки, монтажный отвод, компактная



## Технические характеристики

## РАЗМЕРЫ, ММ

B1	90,000
H	42,000
L	67,400
B	72,000
L1	42,000
B2	9,000
B3	28,000
B4	31,000
H1	33,000
H2	9,000
T	11,000
T1	8,000
f	11,000
C	80,000
d1	7,000

## РАСЧЕТНЫЕ ДАННЫЕ

Номинальная динамическая грузоподъемность, C	15,900 кН
Номинальная статическая грузоподъемность, Co	26,500 кН
Допустимый статический момент, Mb	108,000 кН-м
Допустимый статический момент, Mb	108,000 кН-м

## ВКЛЮЧЕННЫЕ ИЗДЕЛИЯ

LAS30JL

## РАЗМЕРЫ, ММ

d2	11,000
h	23,000
h1	9,000
L max	4000,000
aL	20,000
aR	20,000
F	M10x1.5x18

## МАССА

Масса блока	0,760
Масса рельса	4,800

## ПРОИЗВОДИТЕЛЬ

[NSK](#)

## АНАЛОГИ

ABC	<a href="#">LS30JL</a>
IKO	<a href="#">LWETC30</a>
HIWIN	<a href="#">AGW30SA</a>