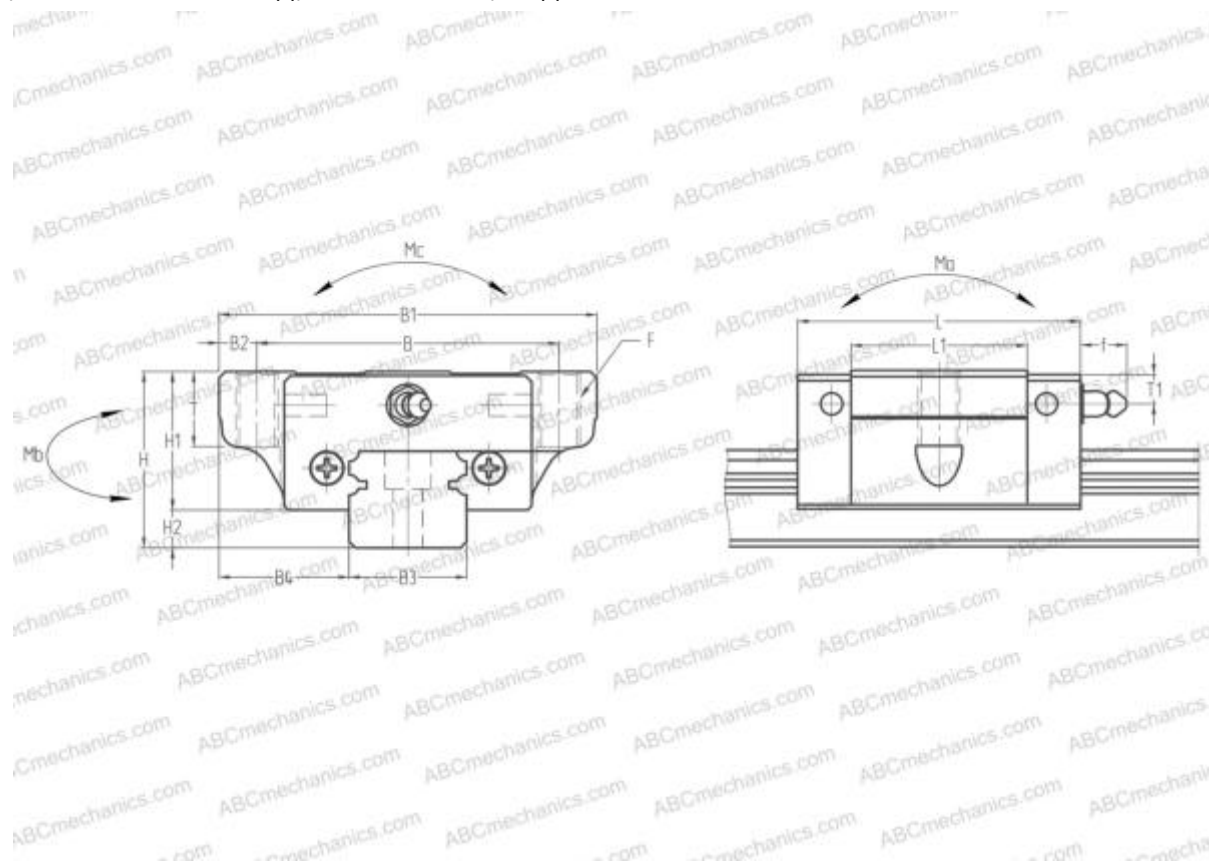


# LAS20JL NSK

Линейная направляющая

ТИП: Профильные линейные направляющие, С циркуляцией шариков, С высокой вертикальной несущей нагрузкой, Самоустанавливающийся тип, Фланцевый тип, Низкая, короткая длина каретки, монтажный отвод, компактная, отдельный блок



## Технические характеристики

### РАЗМЕРЫ, ММ

B1	59,000
H	28,000
L	47,200
B	49,000
L1	30,000
B2	5,000
B3	20,000
B4	19,500
H1	22,000
H2	6,000
T	10,000
T1	5,500
f	11,000
F	M6x1x10

### МАССА БЛОКА

0,240

### ПРОИЗВОДИТЕЛЬ

[NSK](#)

### РАСЧЕТНЫЕ ДАННЫЕ

Номинальная динамическая грузоподъёмность, C	6,550 кН
Номинальная статическая грузоподъёмность, Co	12,200 кН
Допустимый статический момент, Mb	39,000 кН-м
Допустимый динамический момент, Md	39,000 кН-м