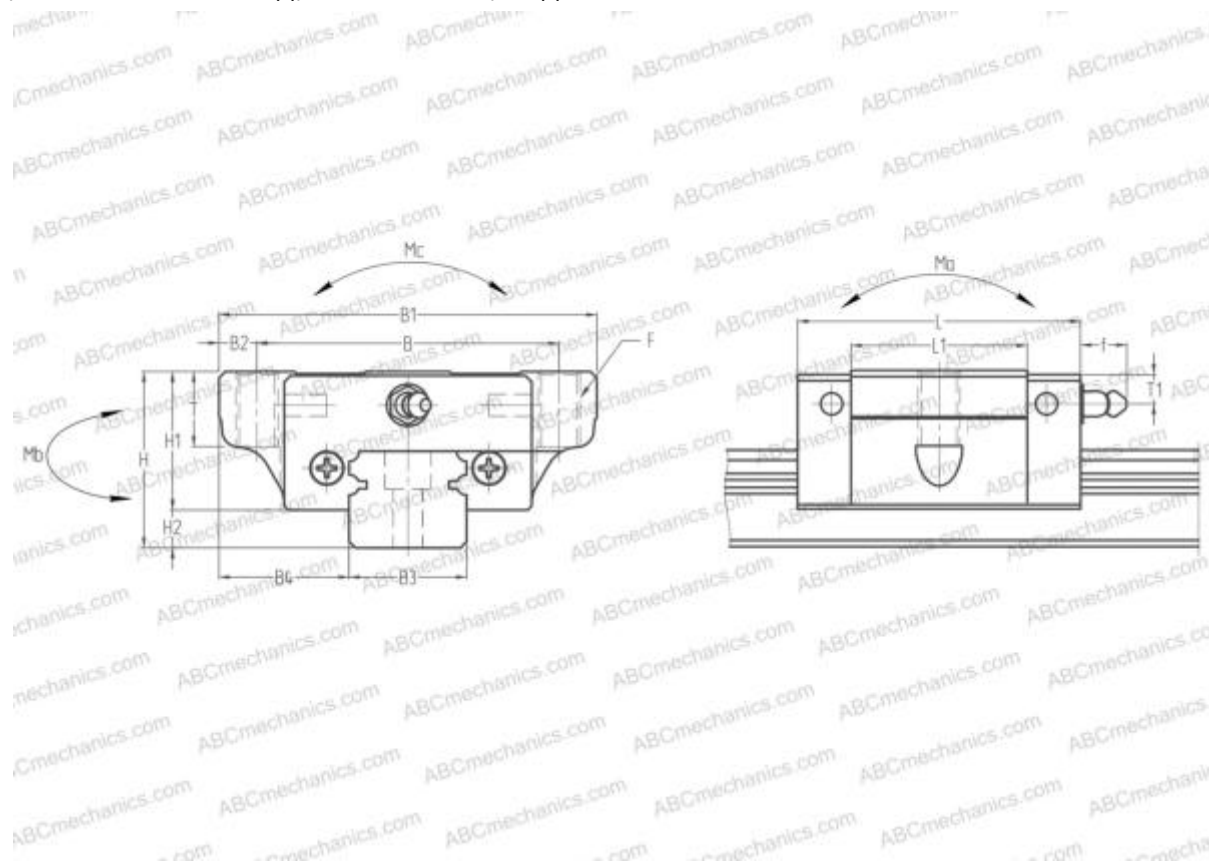


# LAS25JL NSK

Линейная направляющая

ТИП: Профильные линейные направляющие, С циркуляцией шариков, С высокой вертикальной несущей нагрузкой, Самоустанавливающийся тип, Фланцевый тип, Низкая, короткая длина каретки, монтажный отвод, компактная, отдельный блок



## Технические характеристики

### РАЗМЕРЫ, ММ

B1	73,000
H	33,000
L	59,600
B	60,000
L1	38,000
B2	6,500
B3	23,000
B4	25,000
H1	26,000
H2	7,000
T	11,000
T1	7,000
f	11,000
F	M8x1.25x12

### МАССА БЛОКА

0,440

### ПРОИЗВОДИТЕЛЬ

[NSK](#)

### РАСЧЕТНЫЕ ДАННЫЕ

Номинальная динамическая грузоподъёмность, C	10,600 кН
Номинальная статическая грузоподъёмность, Co	18,600 кН
Допустимый статический момент, Mb	69,000 кН-м
Допустимый статический момент, Mb	69,000 кН-м