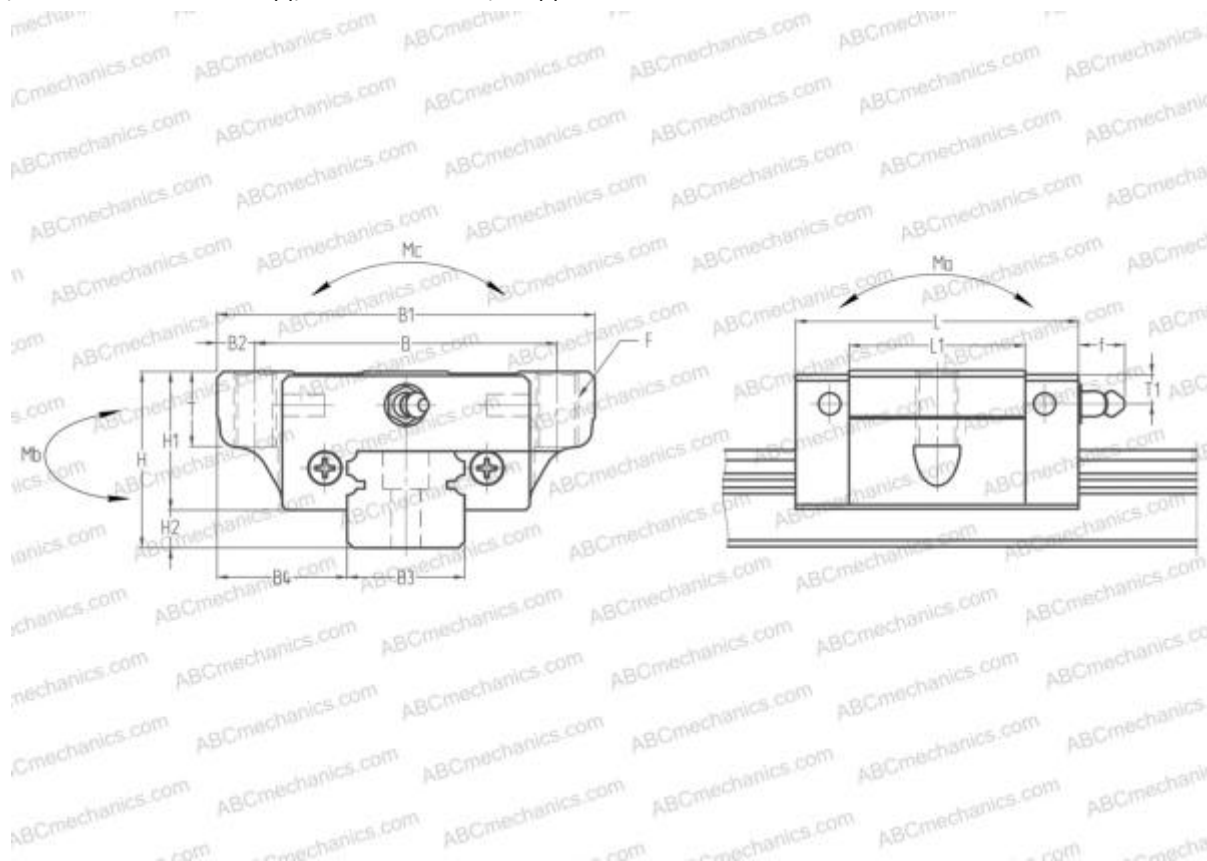


LAS30JL NSK

Линейная направляющая

ТИП: Профильные линейные направляющие, С циркуляцией шариков, С высокой вертикальной несущей нагрузкой, Самоустанавливающийся тип, Фланцевый тип, Низкая, короткая длина каретки, монтажный отвод, компактная, отдельный блок



Технические характеристики

РАЗМЕРЫ, ММ

B1	90,000
H	42,000
L	67,400
B	72,000
L1	42,000
B2	9,000
B3	28,000
B4	31,000
H1	33,000
H2	9,000
T	11,000
T1	8,000
f	11,000
F	M10x1.5x18

МАССА БЛОКА

0,760

ПРОИЗВОДИТЕЛЬ

[NSK](#)

РАСЧЕТНЫЕ ДАННЫЕ

Номинальная динамическая грузоподъёмность, C	15,900 кН
Номинальная статическая грузоподъёмность, Co	26,500 кН
Допустимый статический момент, Mb	108,000 кН-м
Допустимый статический момент, Mc	108,000 кН-м