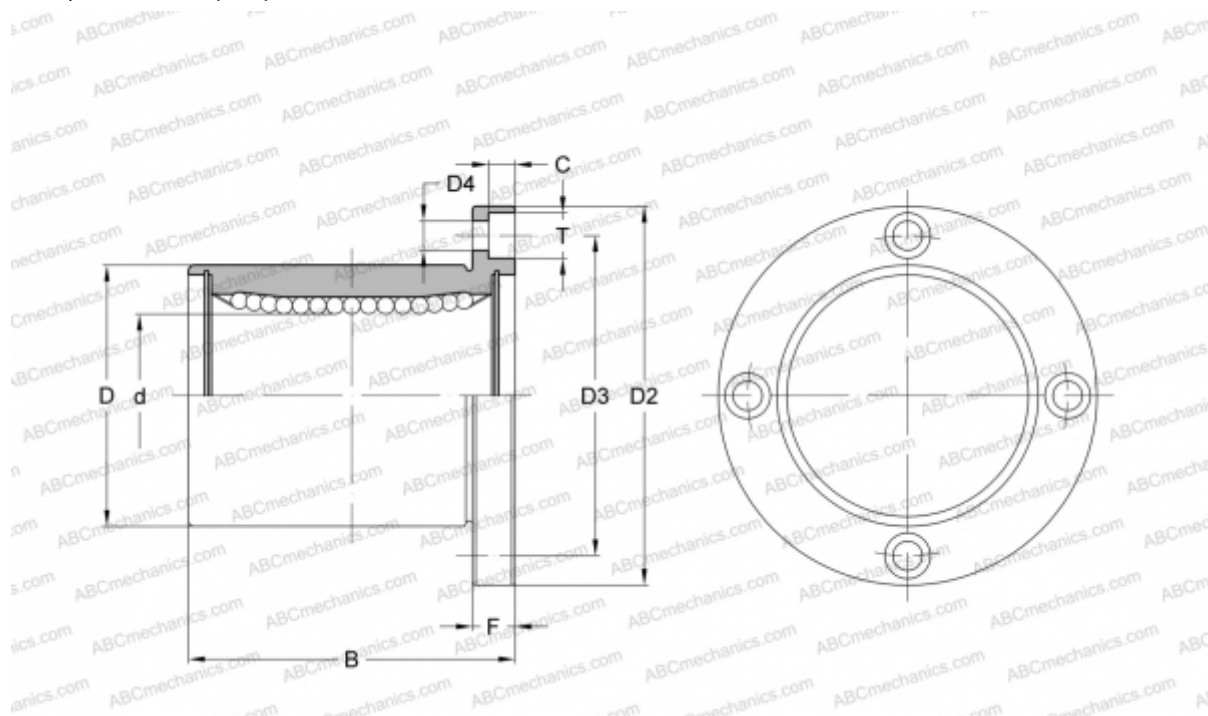


## SMSF 50 NB

Шариковые втулки

ТИП: Цилиндрические линейные направляющие, Шариковые втулки, С фланцем, Круглая форма фланца, Тип SMF, Азиатский стандарт, Антикоррозионное исполнение, сепаратор из нержавеющей стали (NB)



### Технические характеристики

#### РАЗМЕРЫ, ММ

d	50,000
D	80,000
B	100,000
D2	116,000
D3	98,000
D4	9,000
T	14,000
C	8,100
F	13

**МАССА, КГ** 2,200

**ПРОИЗВОДИТЕЛЬ** [NB](#)