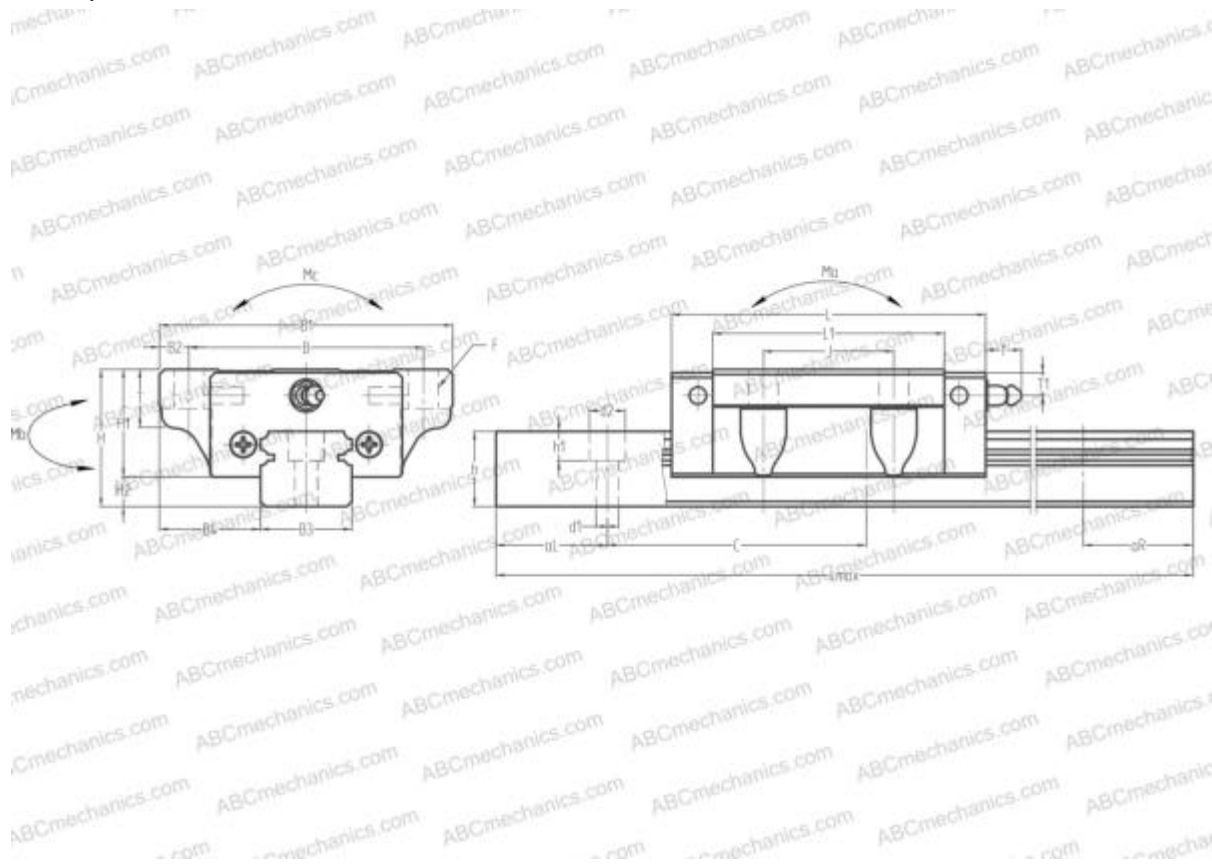


EGW15CB HIWIN

Линейная направляющая

ТИП: Профильные линейные направляющие, С циркуляцией шариков, С высокой вертикальной несущей нагрузкой, Самоустанавливающийся тип, Фланцевый тип, Низкая, стандартная длина каретки, отверстие под монтажный болт, компактная



Технические характеристики

РАЗМЕРЫ, ММ

B1	52,000
H	24,000
L	56,800
B	41,000
J	26,000
L1	40,000
B2	5,500
B3	15,000
B4	18,500
H1	19,400
H2	4,600
T	8,000
T1	6,000
f	3,000
C	60,000

АНАЛОГИ

THK	SR15TB
IKO	LWE15
NB	SGL15TE
THOMSON	AT 15G

РАЗМЕРЫ, ММ

d1	3,500
d2	6,000
h	12,500
h1	4,500
L max	2000,000
aL	20,000
aR	20,000
F	4.5x7

МАССА

Масса блока	0,260
Масса рельса	1,400

ПРОИЗВОДИТЕЛЬ

[HIWIN](#)

АНАЛОГИ

ABC	LS15FL
NSK	LS15FL