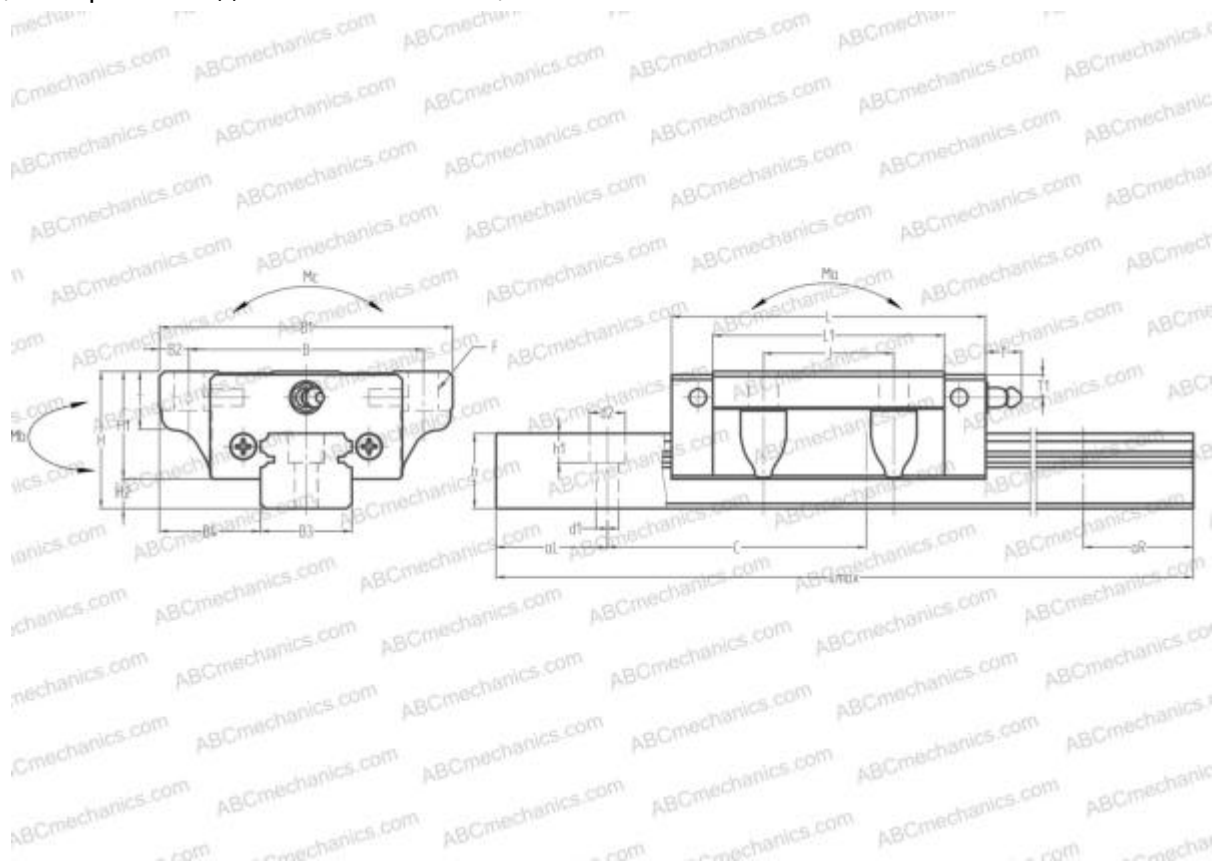


EGW20CB HIWIN

Линейная направляющая

ТИП: Профильные линейные направляющие, С циркуляцией шариков, С высокой вертикальной несущей нагрузкой, Самоустанавливающийся тип, Фланцевый тип, Низкая, стандартная длина каретки, отверстие под монтажный болт, компактная



Технические характеристики

РАЗМЕРЫ, ММ

B1	59,000
H	28,000
L	65,200
B	49,000
J	32,000
L1	48,000
B2	5,000
B3	20,000
B4	19,500
H1	22,000
H2	6,000
T	10,000
T1	5,500
f	11,000
C	60,000

АНАЛОГИ

THK	SR20TB
IKO	LWE20
STAR	1693-8
NB	SGL20TE
THOMSON	AT 20G

РАЗМЕРЫ, ММ

d1	6,000
d2	9,500
h	15,500
h1	8,500
L max	3960,000
aL	20,000
aR	20,000
F	5.5x9

МАССА

Масса блока	0,350
Масса рельса	2,300

ПРОИЗВОДИТЕЛЬ

[HIWIN](#)

АНАЛОГИ

ABC	LS20FL
NSK	LS20FL