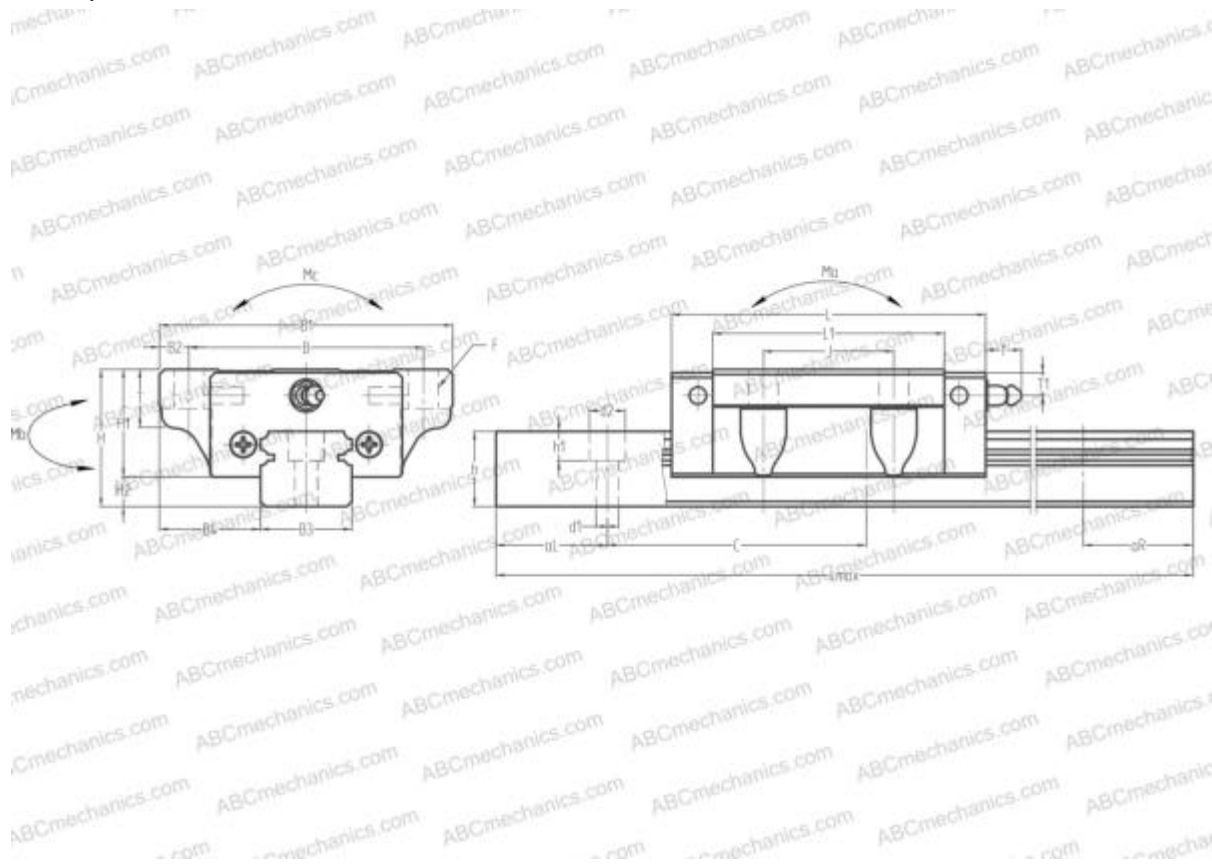


## EGW30CB HIWIN

Линейная направляющая

ТИП: Профильные линейные направляющие, С циркуляцией шариков, С высокой вертикальной несущей нагрузкой, Самоустанавливающийся тип, Фланцевый тип, Низкая, стандартная длина каретки, отверстие под монтажный болт, компактная



### Технические характеристики

## РАЗМЕРЫ, ММ

B1	90,000
H	42,000
L	96,400
B	72,000
J	40,000
L1	71,000
B2	9,000
B3	28,000
B4	31,000
H1	33,000
H2	9,000
T	11,000
T1	8,000
f	11,000
C	80,000

## АНАЛОГИ

THK	<a href="#">SR30TB</a>
IKO	<a href="#">LWE30</a>
NB	<a href="#">SGL30TE</a>
THOMSON	<a href="#">AT 30G</a>

## РАЗМЕРЫ, ММ

d1	7,000
d2	11,000
h	23,000
h1	9,000
L max	4000,000
aL	20,000
aR	20,000
F	9x12

## МАССА

Масса блока	1,200
Масса рельса	4,800

## ПРОИЗВОДИТЕЛЬ

[HIWIN](#)

## АНАЛОГИ

ABC	<a href="#">LS30FL</a>
NSK	<a href="#">LS30FL</a>