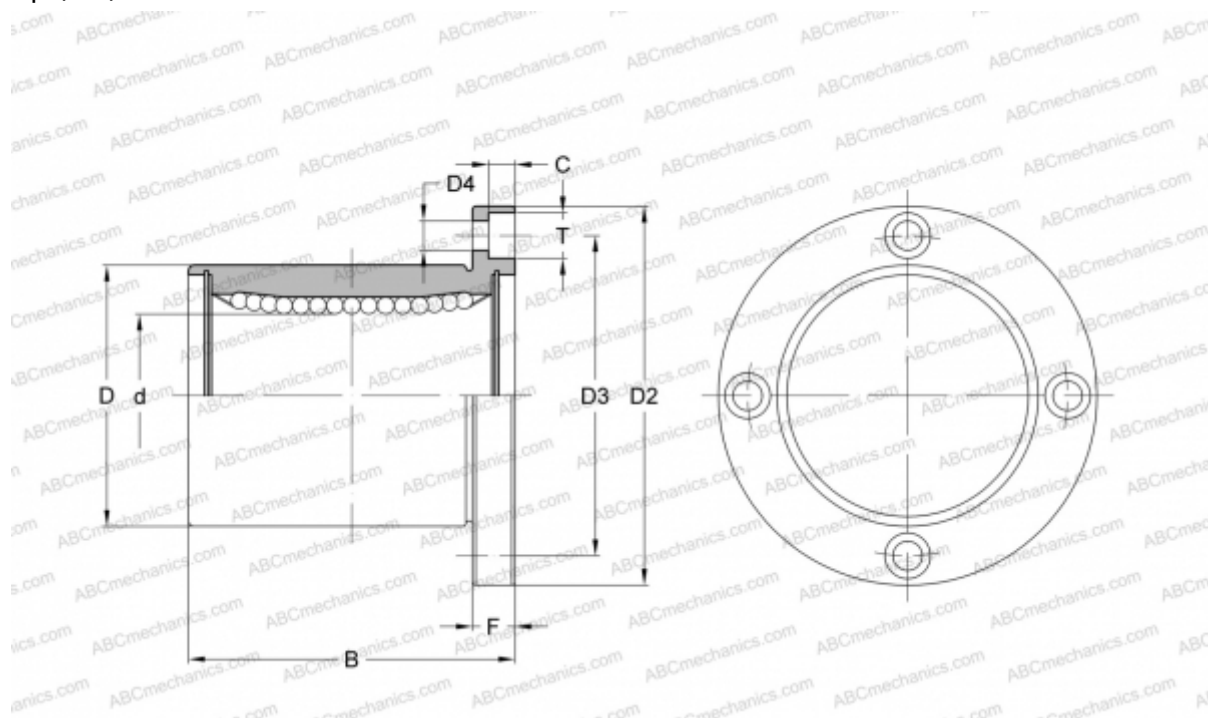


SMSF 8sG NB

Шариковые втулки

ТИП: Цилиндрические линейные направляющие, Шариковые втулки, С фланцем, Круглая форма фланца, Тип SMF, Азиатский стандарт, Антикоррозионное исполнение, Пластиковый сепаратор (NB)



Технические характеристики

РАЗМЕРЫ, ММ

| | |
|----|--------|
| d | 8,000 |
| D | 15,000 |
| B | 17,000 |
| D2 | 32,000 |
| D3 | 24,000 |
| D4 | 3,500 |
| T | 6,000 |
| C | 3,100 |
| F | 5 |

МАССА, КГ 0,032

ПРОИЗВОДИТЕЛЬ [NB](#)