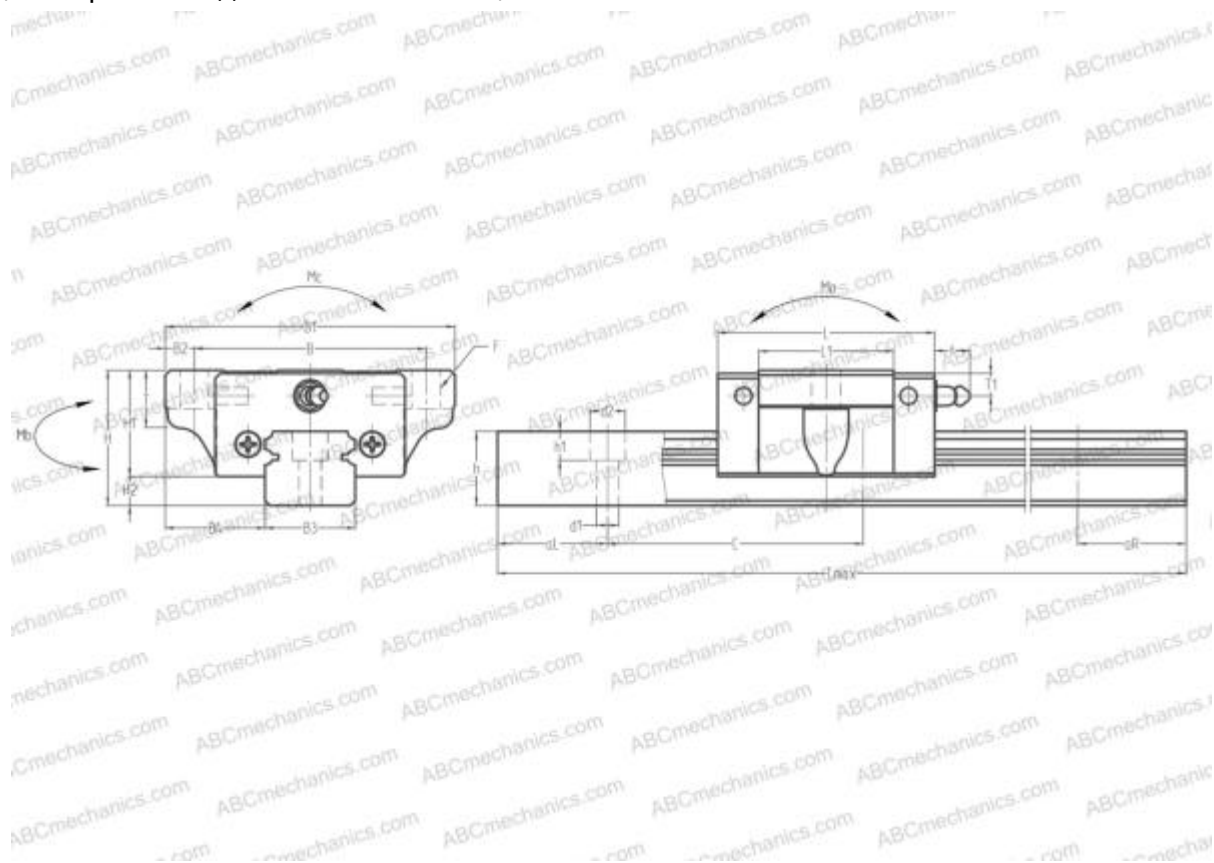


## SR15SB THK

Линейная направляющая

ТИП: Профильные линейные направляющие, С циркуляцией шариков, С высокой вертикальной несущей нагрузкой, Самоустанавливающийся тип, Фланцевый тип, Низкая, короткая длина каретки, отверстие под монтажный болт, компактная



### Технические характеристики

## РАЗМЕРЫ, ММ

B1	52,000
H	24,000
L	40,400
B	41,000
L1	23,600
B2	5,500
B3	15,000
B4	18,500
H1	19,400
H2	4,600
T	8,000
T1	6,000
f	3,000
C	60,000
d1	3,500

## АНАЛОГИ

HIWIN	<a href="#">EGW15SB</a>
NB	<a href="#">SGL15E</a>

## РАЗМЕРЫ, ММ

d2	6,000
h	12,500
h1	4,500
L max	2000,000
aL	20,000
aR	20,000
F	4.5x7

## МАССА

Масса блока	0,170
Масса рельса	1,400

## ПРОИЗВОДИТЕЛЬ

[THK](#)

## АНАЛОГИ

ABC	<a href="#">LS15KL</a>
NSK	<a href="#">LS15KL</a>
IKO	<a href="#">LWEC15</a>