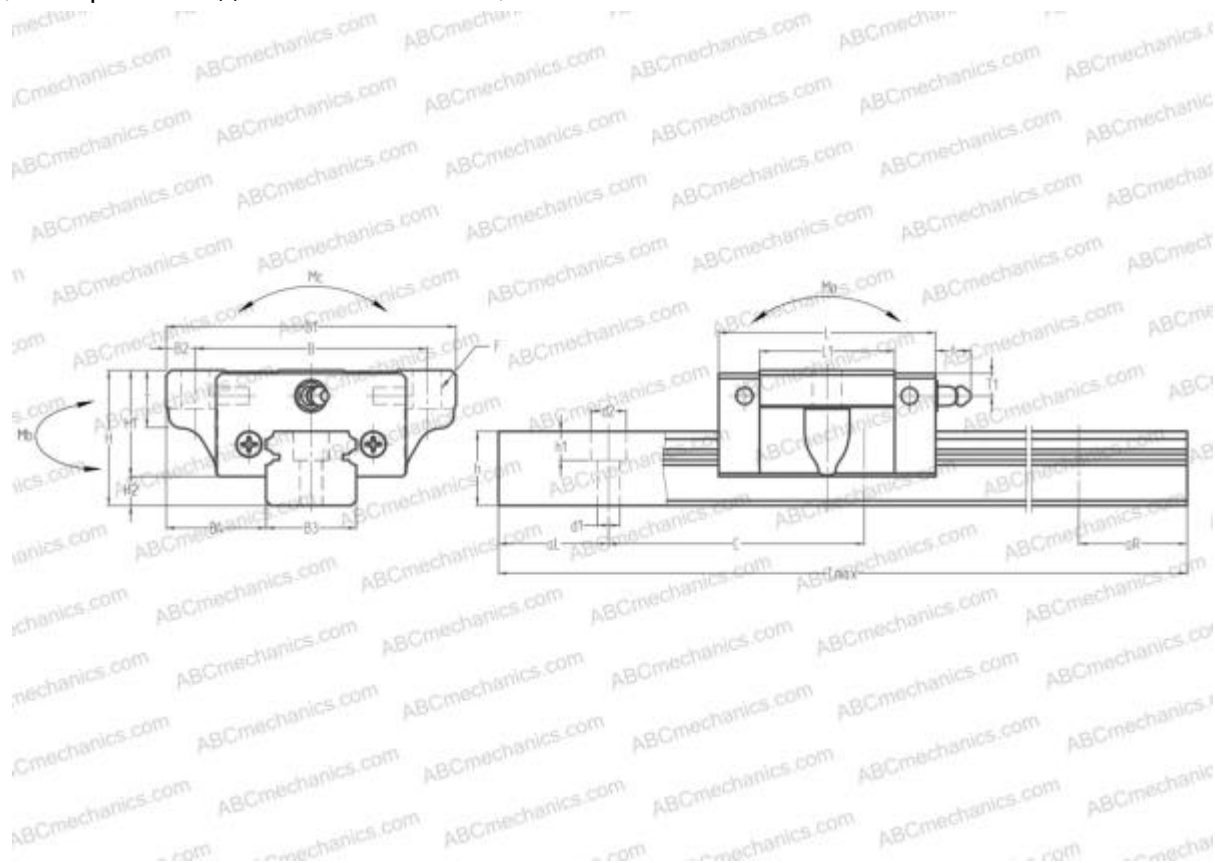


1663-2 STAR

Линейная направляющая

ТИП: Профильные линейные направляющие, С циркуляцией шариков, С высокой вертикальной несущей нагрузкой, Самоустанавливающийся тип, Фланцевый тип, Низкая, короткая длина каретки, отверстие под монтажный болт, компактная



Технические характеристики

РАЗМЕРЫ, ММ

B1	73,000
H	33,000
L	59,600
B	60,000
L1	38,000
B2	6,500
B3	23,000
B4	25,000
H1	26,000
H2	7,000
T	11,000
T1	7,000
f	11,000
C	60,000
d1	7,000

АНАЛОГИ

IKO	LWEC25
HIWIN	EGW25SB
NB	SGL25B

РАЗМЕРЫ, ММ

d2	11,000
h	18,000
h1	9,000
L max	3960,000
aL	20,000
aR	20,000
F	7x10

МАССА

Масса блока	0,440
Масса рельса	3,100

ПРОИЗВОДИТЕЛЬ

[STAR](#)

АНАЛОГИ

ABC	LS25KL
NSK	LS25KL
THK	SR25SBY