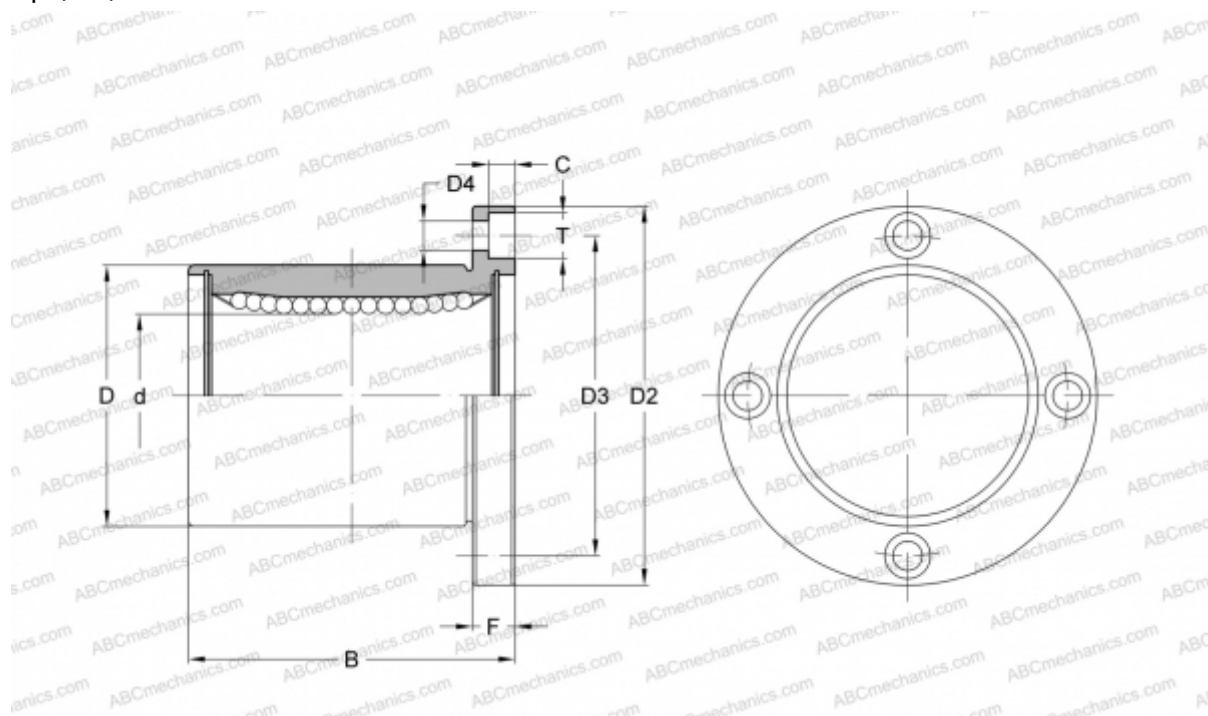


SMSF 12G NB

Шариковые втулки

ТИП: Цилиндрические линейные направляющие, Шариковые втулки, С фланцем, Круглая форма фланца, Тип SMF, Азиатский стандарт, Антикоррозионное исполнение, Пластиковый сепаратор (NB)



Технические характеристики

РАЗМЕРЫ, ММ

| | |
|----|--------|
| d | 12,000 |
| D | 21,000 |
| B | 30,000 |
| D2 | 42,000 |
| D3 | 32,000 |
| D4 | 4,500 |
| T | 7,500 |
| C | 4,100 |
| F | 6 |

МАССА, КГ 0,076

ПРОИЗВОДИТЕЛЬ [NB](#)