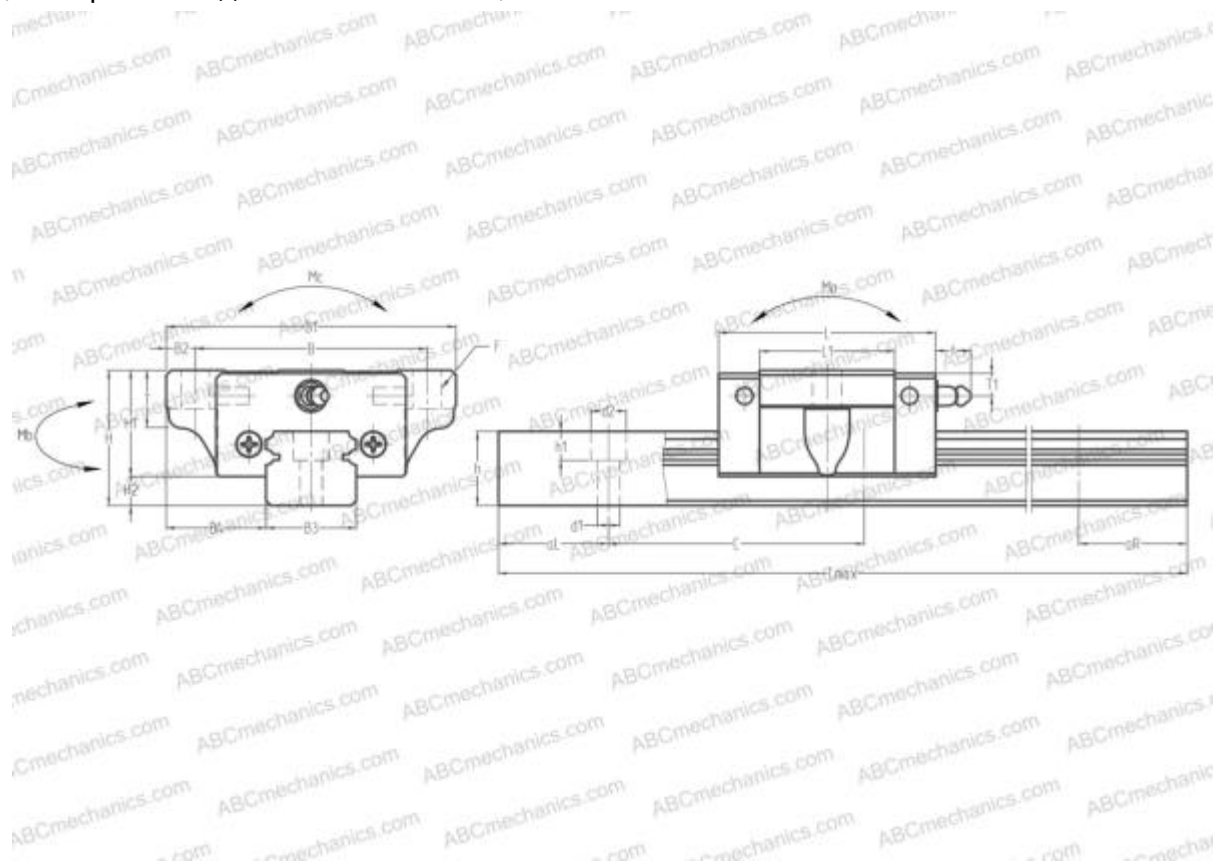


SR30SB THK

Линейная направляющая

ТИП: Профильные линейные направляющие, С циркуляцией шариков, С высокой вертикальной несущей нагрузкой, Самоустанавливающийся тип, Фланцевый тип, Низкая, короткая длина каретки, отверстие под монтажный болт, компактная



Технические характеристики

РАЗМЕРЫ, ММ

| | |
|----|--------|
| B1 | 90,000 |
| H | 42,000 |
| L | 67,400 |
| B | 72,000 |
| L1 | 42,000 |
| B2 | 9,000 |
| B3 | 28,000 |
| B4 | 31,000 |
| H1 | 33,000 |
| H2 | 9,000 |
| T | 11,000 |
| T1 | 8,000 |
| f | 11,000 |
| C | 80,000 |
| d1 | 7,000 |

АНАЛОГИ

| | |
|-------|-------------------------|
| HIWIN | EGW30SB |
| NB | SGL30E |

РАЗМЕРЫ, ММ

| | |
|-------|----------|
| d2 | 11,000 |
| h | 23,000 |
| h1 | 9,000 |
| L max | 4000,000 |
| aL | 20,000 |
| aR | 20,000 |
| F | 9x12 |

МАССА

| | |
|--------------|-------|
| Масса блока | 0,760 |
| Масса рельса | 4,800 |

ПРОИЗВОДИТЕЛЬ

[THK](#)

АНАЛОГИ

| | |
|-----|------------------------|
| ABC | LS30KL |
| NSK | LS30KL |
| IKO | LWEC30 |