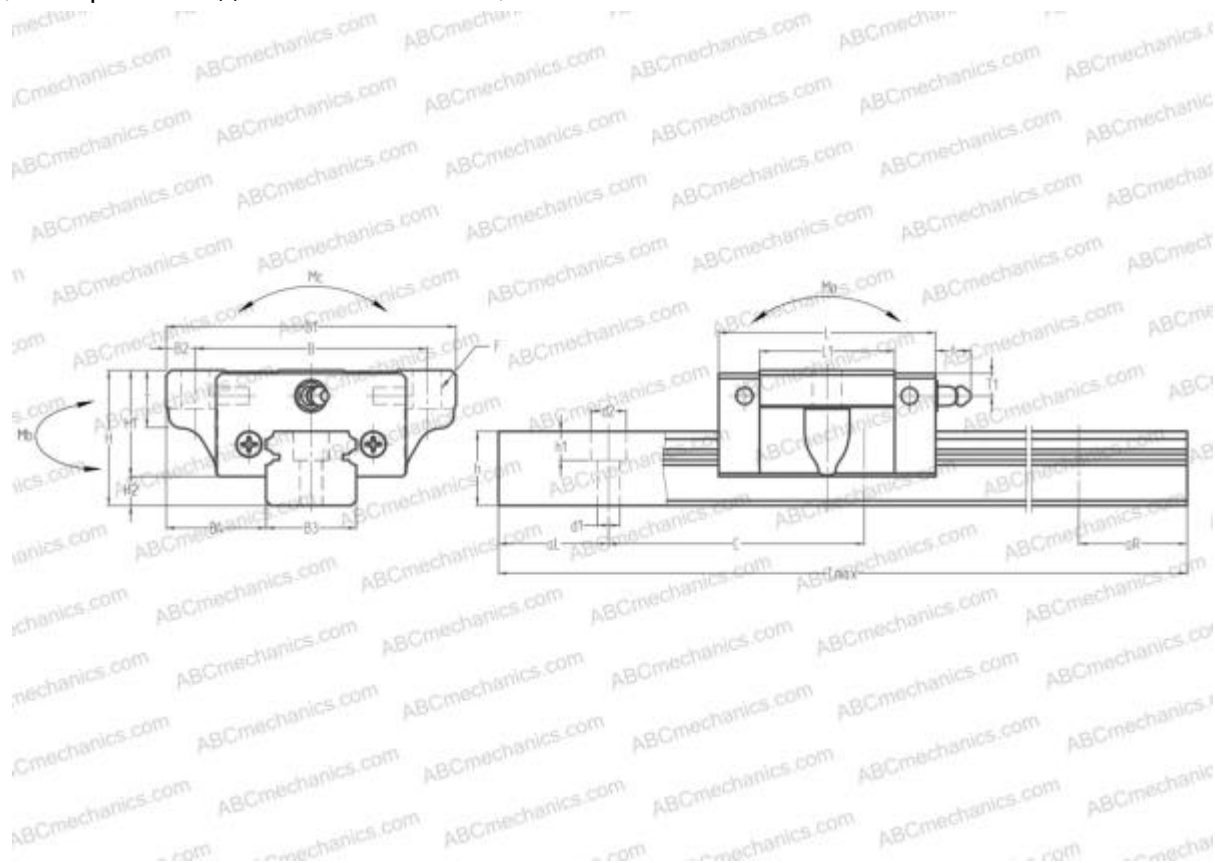


## SR35SB THK

Линейная направляющая

ТИП: Профильные линейные направляющие, С циркуляцией шариков, С высокой вертикальной несущей нагрузкой, Самоустанавливающийся тип, Фланцевый тип, Низкая, короткая длина каретки, отверстие под монтажный болт, компактная



### Технические характеристики

## РАЗМЕРЫ, ММ

B1	100,000
H	48,000
L	77,000
B	82,000
L1	49,000
B2	9,000
B3	34,000
B4	33,000
H1	37,500
H2	10,500
T	12,000
T1	8,500
f	11,000
C	80,000
d1	9,000

## АНАЛОГИ

HIWIN	<a href="#">EGW35SB</a>
STAR	<a href="#">1665-3</a>

## РАЗМЕРЫ, ММ

d2	14,000
h	27,500
h1	12,000
L max	4000,000
aL	20,000
aR	20,000
F	9x13

## МАССА

Масса блока	1,200
Масса рельса	7,000

## ПРОИЗВОДИТЕЛЬ

[THK](#)

## АНАЛОГИ

ABC	<a href="#">LS35KL</a>
NSK	<a href="#">LS35KL</a>
IKO	<a href="#">LWEC35</a>