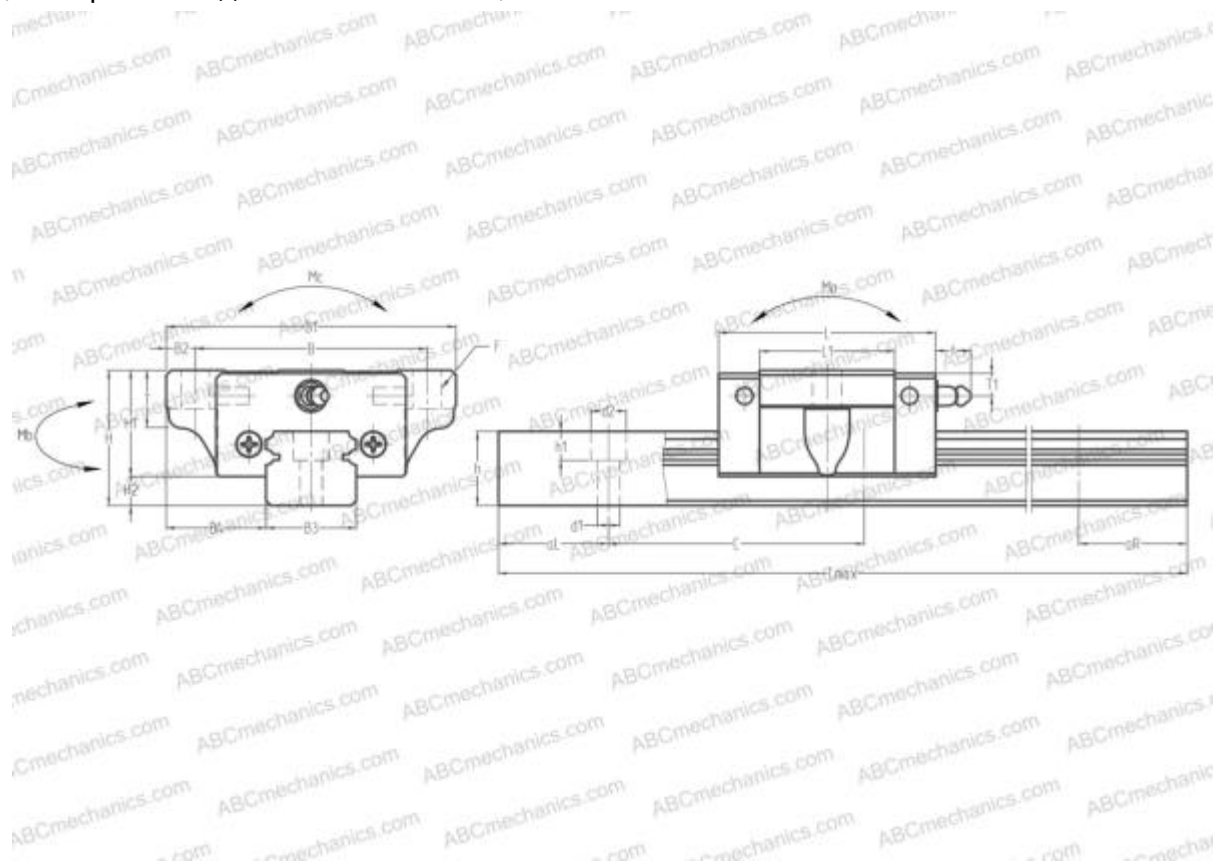


1665-3 STAR

Линейная направляющая

ТИП: Профильные линейные направляющие, С циркуляцией шариков, С высокой вертикальной несущей нагрузкой, Самоустанавливающийся тип, Фланцевый тип, Низкая, короткая длина каретки, отверстие под монтажный болт, компактная



Технические характеристики

РАЗМЕРЫ, ММ

B1	100,000
H	48,000
L	77,000
B	82,000
L1	49,000
B2	9,000
B3	34,000
B4	33,000
H1	37,500
H2	10,500
T	12,000
T1	8,500
f	11,000
C	80,000
d1	9,000

АНАЛОГИ

IKO	LWEC35
HIWIN	EGW35SB

РАЗМЕРЫ, ММ

d2	14,000
h	27,500
h1	12,000
L max	4000,000
aL	20,000
aR	20,000
F	9x13

МАССА

Масса блока	1,200
Масса рельса	7,000

ПРОИЗВОДИТЕЛЬ

[STAR](#)

АНАЛОГИ

ABC	LS35KL
NSK	LS35KL
THK	SR35SB