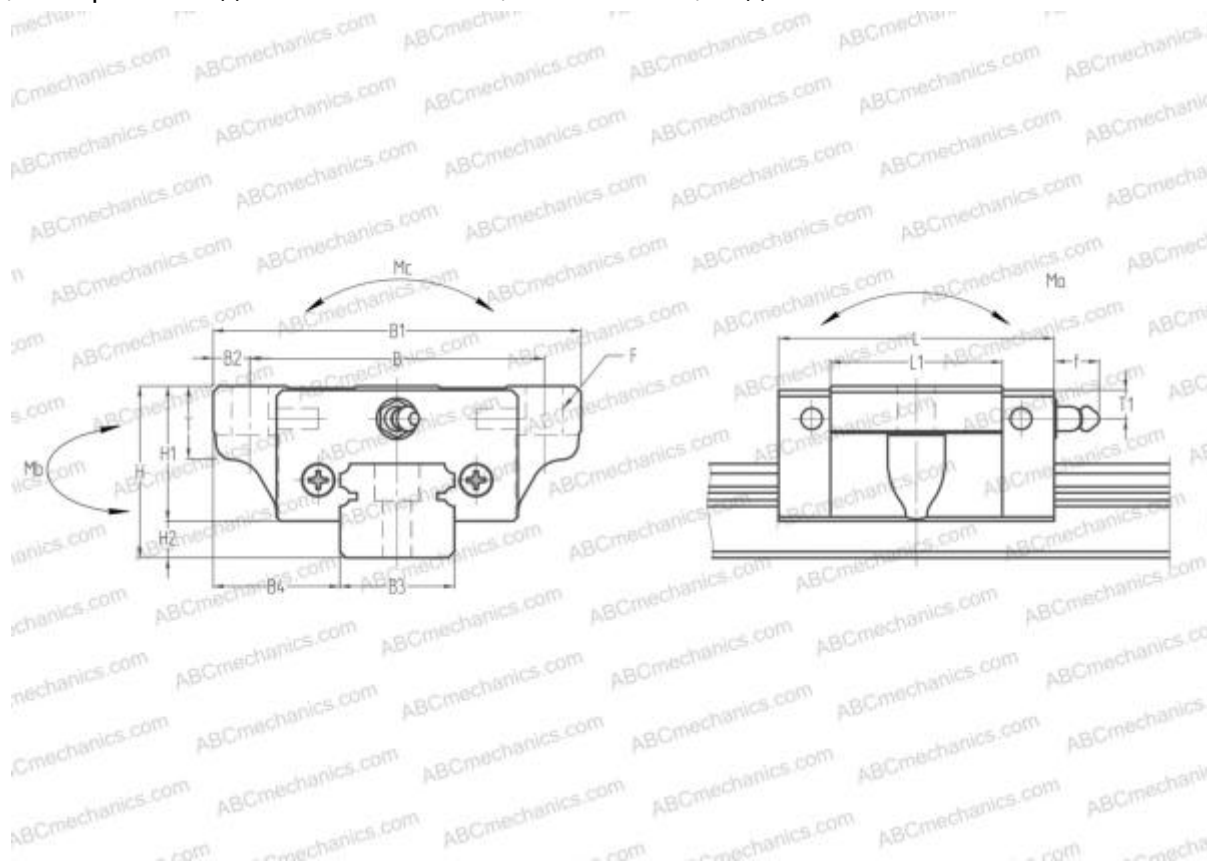


LAS35KL NSK

Линейная направляющая

ТИП: Профильные линейные направляющие, С циркуляцией шариков, С высокой вертикальной несущей нагрузкой, Самоустанавливающийся тип, Фланцевый тип, Низкая, короткая длина каретки, отверстие под монтажный болт, компактная, отдельный блок



Технические характеристики

РАЗМЕРЫ, ММ

B1	100,000
H	48,000
L	77,000
B	82,000
L1	49,000
B2	9,000
B3	34,000
B4	33,000
H1	37,500
H2	10,500
T	12,000
T1	8,500
f	11,000
F	9x13

МАССА БЛОКА

1,200

ПРОИЗВОДИТЕЛЬ

[NSK](#)

РАСЧЕТНЫЕ ДАННЫЕ

Номинальная динамическая грузоподъёмность, C	22,100 кН
Номинальная статическая грузоподъёмность, Co	36,000 кН
Допустимый статический момент, Mb	0,177 кН-м
Допустимый статический момент, Mb	0,177 кН-м